



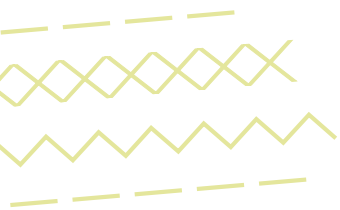
Innov-ís NV1040 Special Edition

Dai più spazio alla tua creatività

- Ampio braccio di 210 mm per un maggiore spazio di lavoro
- Infilatura dell'ago avanzata
- Luce di cucitura a LED
- Taglia filo automatico
- Tasto punto di fermatura

Espandi i confini della tua creatività

Innov-is NV1040 Special Edition è la soluzione ideale per tradurre i tuoi sogni in realtà, grazie a funzioni avanzate e a un'area di lavoro particolarmente ampia. Le caratteristiche di questa macchina per cucire ti consentiranno di gestire agevolmente progetti di grosse dimensioni, come trapunte e tende.



Funzioni innovative e facili da utilizzare



Infilatura dell'ago avanzata

Inserimento semplice e rapido del filo nella cruna dell'ago, abbassando la leva.



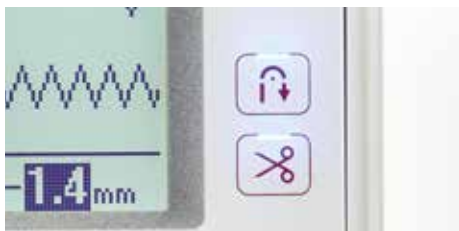
Tasto punto di fermatura

Utilizza il tasto punto di fermatura per fermare automaticamente i punti all'inizio o alla fine della cucitura.



Regolazione della tensione superiore del filo

Regola la tensione del filo in base allo spessore del tessuto e al punto utilizzato.



Punto di ritorno/rinforzo automatico

Cucitura automatica di punti di rinforzo per un risultato professionale e taglio del filo al termine della cucitura.



Braccio libero

Ideale per la cucitura di elementi tubolari quali maniche, gambe di pantaloni etc..



Luce di cucitura LED

Il LED ultra-luminoso ottimizza la visibilità dell'area di lavoro.



Regolazione elettronica della pressione piedino

Consente di eseguire cuciture senza grinze anche su tessuti particolarmente elastici.



40 punti inclusi, compresi 6 stili di asole

Ampia scelta di punti utili e decorativi. Creazione di asole perfette in una sola fase.



Pratici comandi centrali e cursore di regolazione velocità

Tasti di controllo in posizione comoda. Per regolare la modalità di cucitura da lenta a veloce o variare l'ampiezza del punto zig-zag durante la cucitura.

I dettagli fanno la differenza nello stile!



Taglia filo automatico

Puoi tagliare il filo con il semplice tocco di un pulsante o impostare il taglio automatico del filo al termine della cucitura.



Bobina a inserimento rapido

Basta inserire una bobina piena e si è subito pronti per cucire.



Schermo LCD

Ampio e luminoso, lo schermo visualizza i dettagli dei punti, comprese la lunghezza, la larghezza e il tipo di piedino richiesto.



Sistema di avvolgimento bobina

Consente di avvolgere la bobina in modo rapido e facile.



Ginocchiera

Utile per il quilting, agevola la gestione di progetti di ampie dimensioni.



Disinnesto del trasporto

La griffa di trasporto si abbassa facilmente per la cucitura a mano libera: una funzione perfetta per il quilting.



SFDS: Square Feed Drive System

Lo Square Feed Drive System assicura un trasporto regolare e uniforme per ottenere punti di qualità superiore su tessuti di spessore diverso.



Tasto di cambio piedino/ago

Consente di cambiare in modo facile e sicuro un piedino o un ago, sospendendo temporaneamente tutte le altre funzioni della macchina.



Vano accessori

Un pratico spazio per riporre tutti gli accessori di cucitura.

Firma la tua fantasia

Scopri come creare il tuo stile esclusivo

Accessori opzionali



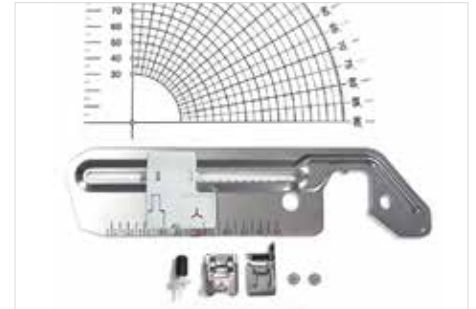
Kit cucito creativo

Include 5 tipi di utili piedini:

- Piedino orlo tondo (7 mm) per orlo tondo
- Piedino per cerniere nascoste consente il facile inserimento di cerniere nascoste
- Piedino di quilting

Piedino a pressione per rammandare, per quilting o per ricami a mano libera

- Piedino per trecce per cucire su trecce di nastri; include una vite di regolazione per varie altezze di trecce
- Piedino per cordoncini per un facile inserimento di cordoncini



Attacco per cuciture circolari

Grazie allo speciale accessorio per cuciture circolari, puoi creare archi, cerchi concentrici e molto altro ancora. Utilizza il piedino per passamanerie e cordoncini per aggiungere un tocco di classe ai tuoi progetti.



Kit Bobbin Work

Consente di cucire "al contrario" con filati speciali che non possano nella cruna dell'ago.



Couture Kit

Include 6 tipi di utili piedini:

- Piedino regolabile per cerniere/cordoncini
- Piedino antiaderente
- Piedino bordatore regolabile
- Piedino increspature
- Piedino per piegoline a 5 solchi
- Placca ago per punto dritto/Piedino per punto dritto



Creative Quilting Kit

- Ampia tavola di prolunga
- Impugnatura con guida per ricamo a mano libera
- Piedino per quilting a punta aperta
- Guida per trapuntare
- Piedino a doppio trasporto a punta aperta
- Piedino di misurazione da 1/4" con guida

Per ulteriori informazioni, rivolgersi al proprio rivenditore o visitare il sito www.brothersewing.eu

Contatto:



France Général Machines à Coudre
Réparation ★ Vente ★ Achat ★ Location



brother
at your side

FRANCE GENERAL MACHINES A COUDRE
13 Chemin du Génie 69200 Vénissieux
Tél : +33(0) 4 78 68 66 62 + 33(0)6 45 58 79 03
E mail : contact@fgmc.pro
<https://francegeneralmachinesacoudre.fr>