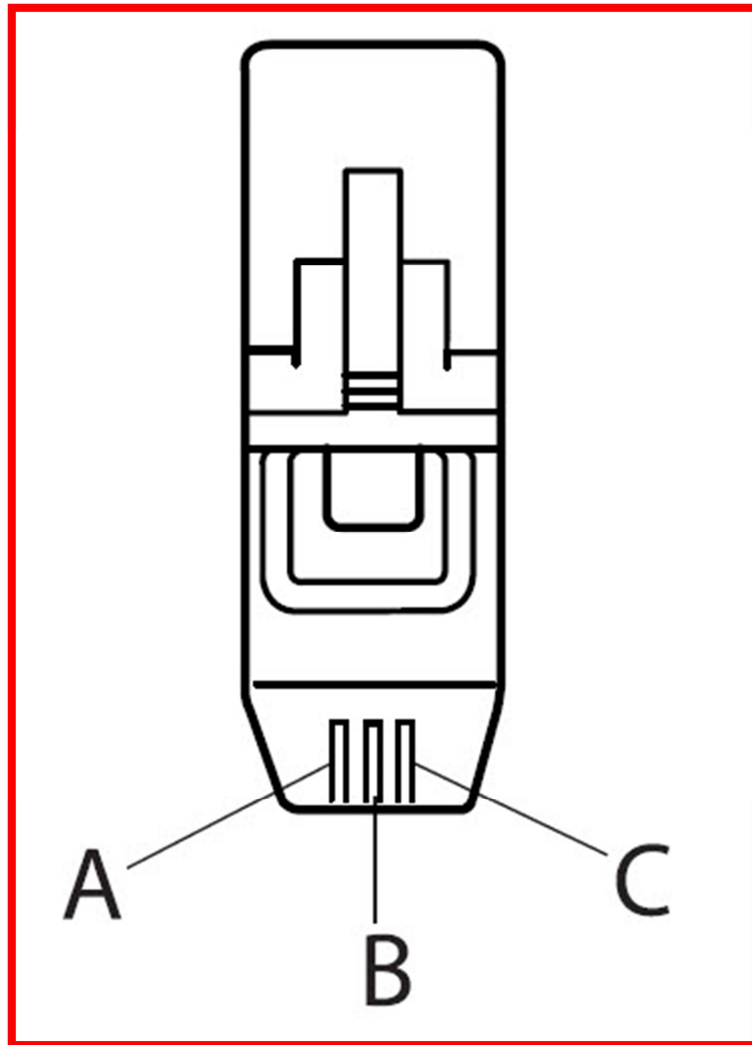


PIED TRANSPARENT POUR COVER PRO

Le fonctionnement

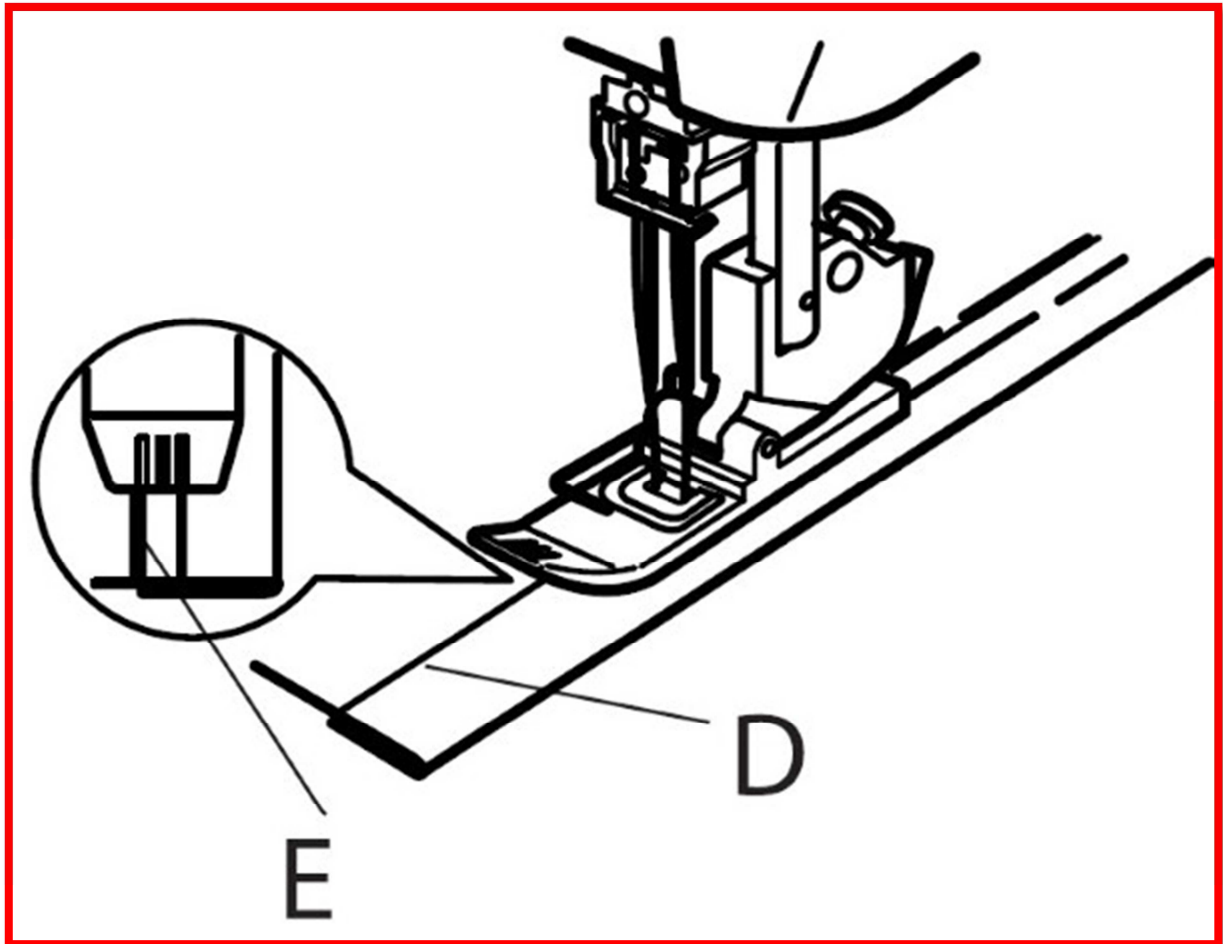
Eteignez toujours l'interrupteur de la machine avant d'enlever ou de fixer un pied. Les marques A, B et C sur l'extrémité du pied correspondent aux trois positions d'aiguilles ; ils peuvent être utilisés comme guides pendant la couture.



Coudre un ourlet couvert

- 1) Repliez le bord sur l'envers pour former un ourlet et repassez le.
- 2) Tracez une ligne à la craie (D) à l'endroit où doit se positionner le tissu replié.
- 3) Placez le tissu sous le pied en faisant correspondre l'aiguille gauche avec la ligne de craie. Baissez le pied à coudre.

- 4) Commencez à coudre lentement en vous assurant que votre aiguille gauche pique sur la ligne.
- 5) Lorsque la couture est fine, enlevez votre tissu par l'arrière de la machine.
- 6) Amenez les fils d'aiguille sur l'envers du tissu et nouez tous les fils ensemble.



Coudre un ourlet couvert avec le bras libre

- 1) Enlevez la table de couture.
- 2) Pour coudre votre ourlet, procédez comme indiqué ci-dessus.
- 3) Lorsque votre ourlet est terminé, continuez à coudre afin de revenir sur vos points de départ sur 4 ou 5cm (2 ").
- 4) Coupez l'excédent de fils.

