

271 - 274**Spezialnähmaschine**

Betriebsanleitung

D

Instruction manual

GB

Instructions d'emploi

F

Alle Rechte vorbehalten.

Eigentum der Dürkopp Adler und urheberrechtlich geschützt. Jede, auch auszugsweise Wiederverwendung dieser Inhalte ist ohne vorheriges schriftliches Einverständnis der Dürkopp Adler verboten.

All rights reserved.

Property of Dürkopp Adler and copyrighted. Reproduction or publication of the content in any manner, even in extracts, without prior written permission of Dürkopp Adler, is prohibited.

Tous droits réservés.

Propriété de la société Dürkopp Adler AG et protégé par la loi sur le droit d'auteur. Une copie ou reproduction par quelque procédé que ce soit du contenu sans accord écrite de l'auteur est interdite.

Copyright © Dürkopp Adler – 2011

Vorwort und allgemeine Sicherheitshinweise

Teil 1: Bedienanleitung Kl. 271-274 Direktantrieb – Originalbetriebsanleitung

(Ausgabe 05.2011)

1	Produktbeschreibung	5
2	Bestimmungsgemäßer Gebrauch	5
3	Unterklassen	6
4	Zusatzausstattungen	9
5	Technische Daten	
5.1	Technische Daten der Unterklassen	14
6	Bedienen	
6.1	Nadelfaden einfädeln	19
6.2	Nadelfadenspannung einstellen	19
6.3	Nadelfadenspannung lösen	19
6.4	Greiferfaden aufspulen	20
6.5	Greiferfadenspule einsetzen	21
6.6	Greiferfadenspannung einstellen	22
6.7	Nadeln wechseln	23
6.8	Fadenregulator einstellen	24
6.9	Nähfußdruck einstellen	25
6.10	Einstellen der Stichtlänge	26
6.11	Nähfußlüftung	27
6.12	Nähfuß in Hochstellung arretieren	27
6.13	Walzenobertransport (Klassen 273 und 274)	28
6.13.1	Die elektropneumatische Transportwalzenschaltung	28
6.13.2	Funktionsmodul "Transportwalze anheben/absenken"	28
6.13.3	Parametertabelle für das Funktionsmodul "Transportwalze anheben/absenken"	29
6.14	Kantenschneider (Klasse 272 640642 und 272 740642).	30
6.15	Stellrad am Kopfdeckel (bei Klasse 274 Serienausstattung bzw. bei Klasse 273 Zusatzausstattung 0273 001041)	32
6.16	Tastenblock am Nähmaschinenarm	32
7	Nähen	34
8	Wartung	
8.1	Reinigen und Prüfung	36
8.2	Ölschmierung	37
8.3	Reparatur	38



1 Produktbeschreibung

Die **DÜRKOPP ADLER 271-274** sind universell einsetzbare Spezialnähmaschinen.

2 Bestimmungsgemäßer Gebrauch

Die **271-274** sind Spezialnähmaschinen die bestimmungsgemäß zum Nähen von leichtem Nähgut verwendet werden können. Solches Nähgut ist in der Regel aus textilen Fasern zusammengesetztes Material oder aber Leder. Diese Nähmaterialien werden in der Bekleidungs- und der Wohnpolsterindustrie verwendet.

Ferner können mit diesen Spezialnähmaschinen möglicherweise auch sogenannte technische Nähte ausgeführt werden. Hier muß jedoch der Betreiber (gerne in Zusammenarbeit mit der **DÜRKOPP ADLER AG**) eine Abschätzung der möglichen Gefahren vornehmen, da solche Anwendungsfälle einerseits vergleichsweise selten sind und andererseits die Vielfalt unübersehbar ist. Je nach Ergebnis dieser Abschätzung sind möglicherweise geeignete Sicherheitsmaßnahmen zu ergreifen.

Allgemein darf nur trockenes Nähgut mit diesen Spezialnähmaschinen verarbeitet

werden. Das Material darf nicht dicker als 6 mm sein, wenn es durch den abgesenkten Nähfuß zusammengedrückt ist. Das Material darf keine harten Gegenstände beinhalten, da anderenfalls die Nähanlage nur mit Augenschutz betrieben werden dürfte.

Ein solcher Augenschutz ist zur Zeit nicht lieferbar.

Die Naht wird im allgemeinen mit Nähgarnen aus textilen Fasern der Dimensionen bis 30/2 Nm (Synthetikfäden) bzw. 30/3 Nm (Umspinnzwirne) erstellt. Wer andere Fäden einsetzen will, muß auch hier vorher die davon ausgehenden Gefahren abschätzen und ggf. Sicherheitsmaßnahmen ergreifen.

Diese Spezialnähmaschinen dürfen nur in trockenen und gepflegten Räumen aufgestellt und betrieben werden. Wird die Nähanlage in anderen Räumen, die nicht trocken und gepflegt sind, eingesetzt, können weitere Maßnahmen erforderlich werden, die zu vereinbaren sind (siehe EN 60204-31:1999).

Wir gehen als Hersteller von Industrienähmaschinen davon aus, daß an unseren Produkten zumindest angelerntes Bedienpersonal arbeitet, so daß alle üblichen Bedienungen und ggf. deren Gefahren als bekannt vorausgesetzt werden können.

3 Unterklassen

Grundtyp	Einnadel-Doppelsteppstichmaschine mit Untertransport und Fadenabschneider für leichtes und mittelschweres Nähgut, mit 4mm Stichlänge und eingebautem Nähmaschinenantrieb (Direct Drive).
KI. 271-140342	Wie der Grundtyp, jedoch mit elektromagnetischer Verriegelungsautomatik und elektromagnetischer Füßchenlüftung, elektromagnetischen Fadenklemmmagneten, einem an die Nähmaschine angebauten Antriebsmotor (DirectDrive) zugehöriger Motorsteuerung (inkl. Anschlussleitung) und abgedichteter Nadelstange. Serienmäßig ausgestattet mit Tastern für Verriegelung innerhalb des Nahtverlaufs, für Nadel Hoch-Tief, Einzelstich und Riegelabruf oder -unterdrückung. Ausgestattet mit einem Directantrieb HoHsingHVP 70-4-ED-CE. inkl. Handverriegelung
KI. 271-140342-01	Wie der Grundtyp, jedoch mit elektromagnetischer Verriegelungsautomatik und elektromagnetischer Füßchenlüftung. Am Oberteil angebautem Antriebsmotor (Direkt Drive) HoHsing M1-50-AB431-CE mit Steckern für DAC-Steuerung. Motorsteuerung DAC-Basic inkl. Bedienfeld OP 1000 und Befestigungswinkel. Elektromagnetischem Fadenklemmmagnet. Serienmäßig ausgestattet mit Tastern für Verriegelung innerhalb des Nahtverlaufs, für Nadel Hoch-Tief, Einzelstich und Riegelabruf oder -unterdrückung.
KI. 272-140342	Wie der Grundtyp mit 4 mm Stichlänge, elektromagnetischer Verriegelungsautomatik, elektromagnetischer Füßchenlüftung, einem an die Maschine angebauten Antriebsmotor (Direct Drive), zugehöriger Motorsteuerung (incl. Anschlussleitung) und einem elektromagnetischem Fadenklemmmagneten. Serienmäßig ausgestattet mit Tastern für Verriegelung innerhalb des Nahtverlaufs, für Nadel Hoch-Tief, Einzelstich und Riegelabruf oder -unterdrückung. Ausgestattet mit einem Direktantrieb Efka DC 1500-DA220C. Inkl. Handverriegelung.
KI. 272-140342-01	Wie der Grundtyp, jedoch mit elektromagnetischer Verriegelungsautomatik und elektromagnetischer Füßchenlüftung. Am Oberteil angebautem Antriebsmotor (Direkt Drive) HoHsing M1-50-AB431-CE mit Steckern für DAC-Steuerung. Motorsteuerung DAC-Basic inkl. Bedienfeld OP 1000 und Befestigungswinkel. Elektromagnetischem Fadenklemmmagnet. Serienmäßig ausgestattet mit Tastern für Verriegelung innerhalb des Nahtverlaufs, für Nadel Hoch-Tief, Einzelstich und Riegelabruf oder -unterdrückung.

- KI. 272-160362** Wie der Grundtyp, jedoch mit 6 mm Stichlänge, mit Nadeltransport, Großraumgreifer (170%), elektromagnetischer Verriegelungsautomatik, elektromagnetischer Füßchenlüftung. Serienmäßig ausgestattet mit Tastern für Verriegelung innerhalb des Nahtverlaufes, für Nadel Hoch-Tief, Einzelstich und Riegelabruf oder -unterdrückung. Mit Nähmaschinenantrieb Efka DC 1500.
- KI. 272-640642** Wie der Grundtyp, jedoch mit Nadeltransport, elektromagnetischer Verriegelungsautomatik, elektromagnetischer Füßchenlüftung, einem über Handhebel zuschaltbaren Kantenschneider, der durch die Nähmaschine angetrieben wird. Serienmäßig ausgestattet mit Tastern für Verriegelung innerhalb des Nahtverlaufs, für Nadel Hoch-Tief, Einzelstich und Riegelabruf oder -unterdrückung. Mit Nähmaschinenantrieb Efka DC 1500.
- KI. 272-740642** Wie der Grundtyp, jedoch mit Nadeltransport, elektromagnetischer Verriegelungsautomatik, elektromagnetischer Füßchenlüftung, einem über Taster oder der Motorsteuerung zuschaltbaren elektromotorisch angetriebenen Kantenschneider. Serienmäßig ausgestattet mit Tastern für Verriegelung innerhalb des Nahtverlaufs, für Nadel Hoch-Tief bzw. Einzelstich, Riegelabruf oder -unterdrückung und Kantenschneider ein bzw. aus. Diese Unterklasse benötigt einen pneumatischen Anschluß. Mit Nähmaschinenantrieb Efka DC1500.
- KI. 273-140342** Wie der Grundtyp, jedoch mit intermittierendem Walzen-Obertransport, elektromagnetischer Verriegelungsautomatik und elektromagnetischer Füßchenlüftung, Serienmäßig ausgestattet mit Tastern für Verriegelung innerhalb des Nahtverlaufs, für Nadel Hoch-Tief, Einzelstich, Riegelabruf oder -unterdrückung und anheben bzw. absenken der Obertransportwalze. Diese Unterklasse benötigt einen pneumatischen Anschluß. Mit Nähmaschinenantrieb Efka DC1500.
- KI. 273-140432** Wie der Grundtyp, jedoch mit intermittierendem Walzen-Obertransport und elektromagnetischer Füßchenlüftung. Ölfreier Nähstelle und schmierungsfreiem Greifer, kleinerem Hubexzenter des Transporteurs und verändertem Regulator zum Verbessern des Glattnähergebnisses bei kleinen Stichlängen und leichten Materialien. Serienmäßig ausgestattet mit Tastern für Verriegelung innerhalb des Nahtverlaufs, für Nadel Hoch-Tief, Einzelstich, Riegelabruf oder -unterdrückung und anheben bzw. absenken der Obertransportwalze. Diese Unterklasse benötigt einen pneumatischen Anschluß. Mit Nähmaschinenantrieb Efka DC1500.

KI. 274-140342

Wie der Grundtyp, jedoch mit Nadeltransport, intermittierendem Walzen-Obertransport, mit elektromagnetischer Verriegelungsautomatik und elektromagnetischer Füßchenlüftung. Serienmäßig ausgestattet mit Tastern für Verriegelung innerhalb des Nahtverlaufs, für Nadel Hoch-Tief bzw. Einzelstich, Riegelabruf oder -unterdrückung und anheben bzw. absenken der Obertransportwalze. Diese Unterklasse benötigt einen pneumatischen Anschluß.
Mit Nähmaschinenantrieb Efka DC1500.

4 Zusatzausstattungen

Materialnr.	Ausstattung	Unterklassen												
		271-140342	271-140342-01	272-140342	272-140342-01	272-160362	272-640642	272-740642	273-140342	273-140432	274-140342			
0271 001671	Teilesatz Handverriegelung	O	O	O	O	O	O	O						
N471 000001	Apparat zum Einnähen und Übersteppen von Ärmeln			X	X									
N471 000031	Apparat zum Einnähen und Übersteppen von Ärmeln			X	X									
N900 011038	Kantenanschlag rechts, an'bschwenkbar, fest auf der Grundplatte, 0 - 40 mm			X	X	X								
N900 012015	Kantenanschlag rechts, an'bschwenkbar, fest auf der Grundplatte, 0 - 10 mm			X	X	X								
N900 003441	Bausatz mitgehender Einfasser	X	X											
N900 001941	Schwenkschiene für Führungsapparat			X	X	X								
N900 020021	Kantenanschlag rechts, an'bschwenkbar, fest auf der Grundplatte, 0 - 50 mm	X	X	X	X	X								
N900 020023	Kantenanschlag rechts und links, hochschwenkbar an der Stoffdrückerstangenbuchse, 0 - 60 mm	X	X	X	XX									
N900 020031	Kantenanschlag (Dreifachfußhalter)	X	X	X	X	X					X	X		
N900 020036	Kantenanschlag rechts, hochschwenkbar an der Stoffdrückerstangenbuchse, 0 - 50 mm						X	X						
N900 023421	Kantenanschlag rechts, hochschwenkbar an der Stoffdrückerstangenbuchse, 0 - 40 mm			X	X									
N900 060034	Kantenanschlag, doppelseitig	X	X	X	X	X				X	X	X		
N900 020036	Kantenanschlag, Senkrechtschneider						X	X						
N900 012015	Kantenanschlag	X												
N900 023421	Kantenanschlag	X	X											
0204 001321	Ausgleichsgelenkfuß 0,8 mm links der Nadel, federnde Sohle	X	X											
0204 001322	Ausgleichsgelenkfuß 0,8 mm rechts der Nadel, federnde Sohle	X	X											
0204 001321A	Ausgleichsgelenkfuß 1,6 mm links der Nadel, federnde Sohle	X	X											
0204 001322S	Ausgleichsgelenkfuß 1,6 mm rechts der Nadel, federnde Sohle	X	X											
0204 001323	Ausgleichsgelenkfuß 0,8 mm links und rechts der Nadel, federnde Sohle	X	X											
0204 000850	Gelenkfuß ACHTUNG: Sohlenbreite ist auf Absteppbreite abzuschleifen	X	X											

x = Zusatzausstattung

o = Serienausstattung

Materialnr.	Ausstattung	Unterklassen									
		271-140342	271-140342-01	272-140342	272-140342-01	272-160362	272-640642	272-740642	273-140342	273-140432	274-140342
Materialnr.	Ausstattung										
0272 220030	Ausgleichsgelenkfuß 0,8 mm rechts der Nadel,			X	X	X	X	X			
0272 220050	Ausgleichsgelenkfuß 0,8 mm links der Nadel,			X	X	X	X	X			
0272 220040	Ausgleichsgelenkfuß 1,6 mm rechts der Nadel,			X	X	X	X	X			
0272 220060	Ausgleichsgelenkfuß 1,6 mm links der Nadel,			X	X	X	X	X			
0204 002520 A1A	Säumerfuß 2 mm	X	X								
0271 002121	Umbausatz K Greifer 170 %						X	X	X		X
Z117 001941	Umbausatz "Riegeln und Lüften"										
Z120 001801	Fadenwischer					X	X	X			
Z120 001851	Elektropneumatischer Fadenwischer								X	X	X
0271 590024	Z133 027101 Infrarot-Reflexlichtschranke					X	X	X	X	X	X
0271 000661	Nachrüstsatz Kniehebel	X	X	X	X	X	X	X			
0273 001041	Bausatz "Höhenverstellung des Stoffdrückerfußes"								X	X	
9800 330009	Bedienfeld V810					X	X	X	X	X	X
9800 330010	Bedienfeld V820			X			X	X	X	X	X
0272 590014	Elektropneumatische Vorrichtung zum Nähen mit zwei voreingestellten Nadelfadenspannungswerten und zwei unterschiedlichen Stichlängen					X					
0271 590034	Z134 027101 Fotoelektrischer Restfadewächter für den Greiferfaden. Enthält Greifer 0271 001991 (klein) und Spule (271 002003							X		X	
9830 515031	Winkel zur Befestigung der Bedienfelder an die Nähmaschine			X	X	X	X	X	X	X	X
9822 510001	Nähleuchte (Waldmann Halogen) auf dem Nähmaschinenoberteil anzubringen	X	X	X	X	X	X	X	X	X	X
0APP 001041	Anbausatz für 9822 510001	X	X	X	X	X	X	X	X	X	X
0789 500088	Nählichttrafo	X	X	X	X	X	X	X	X	X	X
9822 510125	Lichtleiter-Nähleuchte					X	X	X	X	X	X
0271 590044	LED-Nähleuchte k	X	X	X	X						
9880 271001	Anbausatz für 9822 510125					X	X	X		X	X
9822 510000	Stativnähleuchte (Waldmann)	X	X			X	X	X	X	X	X
9822 510011	Tischklemme für 9822 510000	X	X			X	X	X		X	
0271 590014	Umbausatz Greifer "ölfrei"						X	X	X		X
9780 000108	Wart. Einheit K WE8	X	X	X	X	X	X	X	X	X	X

x = Zusatzausstattung

o = Serienausstattung

Materialnr.	Ausstattung	Unterklassen											
		271-140342	271-140342-01	272-140342	272-140342-01	272-160362	272-640642	272-740642	273-140342	273-140432	274-140342		
0797 003031	Pneumatik Anschlußpaket	X	X	X	X	X	X	X	X	X	X		
Z124 000501	Elektropneumatische Vorrichtung zum Ein- und Ausschalten des Kantenschneiders						X						
Z145 000001	Bausatz für gestuftes Beschneiden							X					
Z145 000101	Bausatz für gestuftes Beschneiden in leichtem Nähgut						X	X					
0275 590054	Absaugvorrichtung von unten für ein Oberteil mit Kantenschneider						X	X					
0275 590124	Absaugvorrichtung mit Vakuumerzeuger von unten, für ein Oberteil mit Kantenschneider						X	X					
9800 8100021	Gebälse mit Anschlußleitung und Schutzschalter für 3 x 380-415 V, 50 Hz						X	X					
9800 8100022	Wie 9800 8100021, jedoch mit 3 x 220-240 V, 50 Hz						X	X					
9800 8100023	Wie 9800 8100021, jedoch mit 3 x 220-240 V, 60 Hz						X	X					

D

Gestelle

Materialnr.	Ausstattung	Unterklassen												
		271-140342	271-140342-01	272-140342	272-140342-01	272-160362	272-640642	272-740642	273-140342	273-140432	274-140342			
MG53 400015	MG 53-3 mit einem Pedal Tischplatte 1060 x 500	X	X	X	X	X	X	X	X	X	X			
MG53 400016	MG 53-3 mit einem Pedal Tischplatte 1060 x 600	X		X	X	X	X	X	X	X	X	X		
MG53 400017	MG 53-3 mit Pedal Tischplatte 1250 x 900/700	X	X	X	X	X	X	X	X	X	X	X		
MG53 400025	MG 53-3 mit Pedal und Rollen Tischplatte 1600 x 500	X		X	X	X	X	X						
MG53 400026	MG 53-3 mit Pedal und Rollen Tischplatte 1600 x 600	X	X	X	X	X	X	X						
MG53 400026	MG 53-3 mit Pedal und Rollen Tischplatte 1250 x 900/700	X	X	X	X	X	X	X						

x = Zusatzausstattung

o = Serienausstattung

5 Technische Daten

Geräusche: Arbeitsplatzbezogener Emissionswert nach DIN 45635-48-A-1-KL-2

271-140342	LC = 82 dB (A) Stichlänge: 3,2 mm	Stichzahl: 4000 min ⁻¹	Nähgut: G1 DIN 23328 2-Lagen ⁻¹ Nähgut:
271-140342-01	LC = _ dB (A) Stichlänge: _ mm	Stichzahl: 4000 min ⁻¹	Nähgut:
272-140342	LC = 83 dB (A) Stichlänge: 3,2 mm	Stichzahl: 4800 min ⁻¹	Nähgut: G1 DIN 23328 2-Lagen
272-140342-01	LC = _ dB (A) Stichlänge: _ mm	Stichzahl: _ min ⁻¹	Nähgut: _
272-160362	LC = 83 dB (A) Stichlänge: 3,2 mm	Stichzahl: 4800 min ⁻¹	Nähgut: G1 DIN 23328 2-Lagen:
272-640642	LC = 83 dB (A) Stichlänge: 3,2 mm	Stichzahl: 4800 min ⁻¹	Nähgut: G1 DIN 23328 2-Lagen
272-740642	LC = 83 dB (A) Stichlänge: 3,2 mm	Stichzahl: 4800 min ⁻¹	Nähgut: G1 DIN 23328 2-Lagen
273-140342	LC = 82 dB (A) Stichlänge: 3,2 mm	Stichzahl: 4800 min ⁻¹	Nähgut: G1 DIN 23328 2-Lagen
273-140432	LC = 82 dB (A) Stichlänge: 3,2 mm	Stichzahl: 4800 min ⁻¹	Nähgut: G1 DIN 23328 2-Lagen:
274-140342	LC = 83 dB (A) Stichlänge: 3,2 mm	Stichzahl: 4800 min ⁻¹	Nähgut: G1 DIN 23328 2-Lagen

5.1 Technische Daten der Unterklassen

Klasse 271		271-140342	271-140342-01	
Nähstichtyp		Steppstich 301		
Greifertyp		Horizontalgreifer klein, ölfrei		
Anzahl Nadeln		1		
Nadelsystem		134, 797, Sy 195 501		
Nadeldicke (je nach E-Nr.)	[Nm]	70 - 120	80	
Max. Nähfadendicken	[Nm]	30/3	120	
Stichlänge Vorwärts Rückwärts	[mm]	4 4	4 4	
Max. Stichzahl	[min ⁻¹]	5000	4000	
Stichzahl bei Auslieferung	[min ⁻¹]	4800	4000	
Betriebsdruck	[bar]	-	-	
Luftverbrauch pro Arbeitsspiel	[NL]	-	-	
Abmessungen (L x B x H)	[mm]	500 / 175 / 380		
Gewicht Direktantrieb	[kg]	35	35	
Bemessungsspannung	[V/Hz]	190 - 240 V 50/60 Hz		
Bemessungsspannung bei Auslieferung	[V/Hz]	1 x 230 V 50/60 Hz		
Bemessungsleistung	[kVA]	0,5		

Klasse 272						
		272-140342	272-140342-01	272-160362	272-640642	272-740642
Nähstichtyp		Steppstich 301				
Greifertyp						
		klein,	klein	groß	klein	klein
		Horizontalgreifer				
Anzahl Nadeln		1				
Nadelsystem		134, 797, Sy 195 501				
Nadeldicke (je nach E-Nr.)	[Nm]	70 - 120				
Max. Nähfadendicken	[Nm]	30/3				
Stichlänge Vorwärts Rückwärts	[mm]	4 4	4 4	6 6	4 4	4 4
Max. Stichzahl	[min ⁻¹]	5000				
Stichzahl bei Auslieferung	[min ⁻¹]	4800	4800	4000	4800	4800
Betriebsdruck	[bar]	-	-	-	6	6
Luftverbrauch pro Arbeitsspiel	[NL]	-	-	-	0,05	0,05
Abmessungen (L x B x H)	[mm]	500 / 175 / 380				
Gewicht Direktantrieb	[kg]	33	38	33	36	38
Bemessungsspannung	[V/Hz]	190 - 240 V 50/60 Hz				
Bemessungsspannung bei Auslieferung	[V/Hz]	1 x 230 V 50/60 Hz				
Bemessungsleistung	[kVA]	0,5				

Klasse 273		273-140342	273-140432	
Nähstichtyp		Steppstich 301		
Greifertyp		klein,	ölfrei	
		Horizontalgreifer		
Anzahl Nadeln		1		
Nadelsystem		134, 797, Sy 195 501		
Nadeldicke (je nach E-Nr.)	[Nm]	70 - 120	120	
Max. Nähfadendicken	[Nm]	30/3		
Stichlänge Vorwärts	[mm]	4		
Rückwärts		4		
Max. Stichzahl	[min ⁻¹]	5500	4000	
Stichzahl bei Auslieferung	[min ⁻¹]	4800	4000	
Betriebsdruck	[bar]	6		
Luftverbrauch pro Arbeitsspiel	[NL]	0,02		
Abmessungen (L x B x H)	[mm]	500 / 175 / 380		
Gewicht Direktantrieb	[kg]	35		
Bemessungsspannung	[V/Hz]	190 - 240 V 50/60 Hz		
Bemessungsspannung bei Auslieferung	[V/Hz]	1 x 230 V 50/60 Hz		
Bemessungsleistung	[kVA]	0,5		

Klasse 274		
		274-140342
Nähstichtyp		Steppstich 301
Greifertyp		Horizontalgreifer klein
Anzahl Nadeln		1
Nadelsystem		134, 797, Sy 195 501
Nadeldicke (je nach E-Nr.)	[Nm]	70 - 120
Max. Nähfadendicken	[Nm]	30/3
Stichlänge Vorwärts	[mm]	4
Rückwärts		4
Max. Stichzahl	[min ⁻¹]	5000
Stichzahl bei Auslieferung	[min ⁻¹]	4800
Betriebsdruck	[bar]	6
Luftverbrauch pro Arbeitsspiel	[NL]	0,02
Abmessungen (L x B x H)	[mm]	500 / 175 / 380
Gewicht Direktantrieb	[kg]	36
Bemessungsspannung	[V/Hz]	190 - 240 V 50/60 Hz
Bemessungsspannung bei Auslieferung	[V/Hz]	1 x 230 V 50/60 Hz
Bemessungsleistung	[kVA]	0,5

D

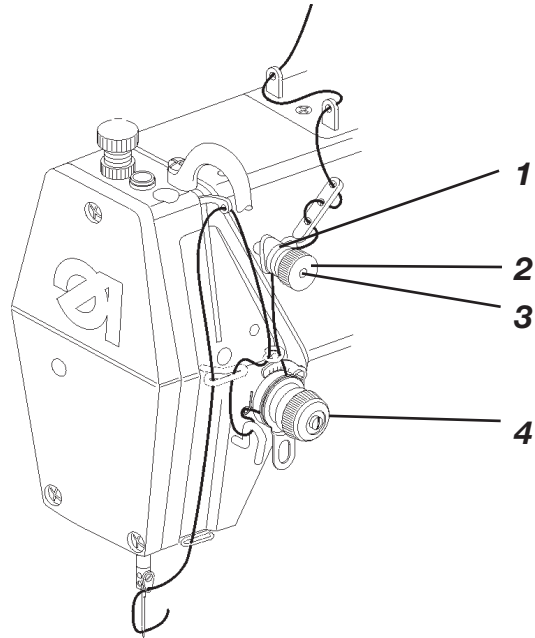


Abb. a: Korrekte Fadenverschlingung in der Mitte des Nähgutes



Abb. b: Nadelfadenspannung zu schwach
oder
Greiferfadenspannung zu stark



Abb. c: Nadelfadenspannung zu stark
oder
Greiferfadenspannung zu schwach

6 Bedienen

6.1 Nadelfaden einfädeln



Vorsicht Verletzungsgefahr !

Hauptschalter ausschalten !
Nadelfaden nur bei ausgeschalteter Nähmaschine einfädeln.

- Garnrolle wie aus der Abbildung (Seite 14) ersichtlich auf den Garnständer aufstecken.
- Nadelfaden entsprechend der Zeichnung auf der vorgehenden Seite einfädeln.

6.2 Nadelfadenspannung einstellen

Einstellung der Nadelfadenvorspannung

Die Hauptspannung 4 des Nadelfadens ist während des Fadenabschneidens geöffnet. Für ein sicheres Fadenabschneiden ist es jedoch notwendig, daß der Nadelfaden beim Fadenabschneiden leicht gespannt bleibt, was durch die Nadelfadenvorspannung 1 erreicht wird. Die Nadelfadenvorspannung 1 beeinflußt gleichzeitig die Länge des geschnittenen Nadelfadenendes und damit die Fadenlänge, die für den nächsten sicheren Nahtanfang benötigt wird.

Grundeinstellung:	Rändelmutter 2 drehen, bis ihre Vorderseite mit Bolzen 3 bündig steht.
Kürzerer Anfangsfaden:	Rändelmutter 2 im Uhrzeigersinn drehen
Längerer Anfangsfaden:	Rändelmutter 2 gegen den Uhrzeigersinn drehen.

Hinweis: Nach größeren Veränderungen der Nadelfadenvorspannung muß die Hauptspannung 4 evtl. korrigiert werden, um die gleichen Nähergebnisse zu erzielen.

Hauptspannung einstellen

Nadelfadenvorspannung 1 und Hauptspannung 4 bilden zusammen die für die Naht erforderliche Fadenspannung (siehe Abb. a).

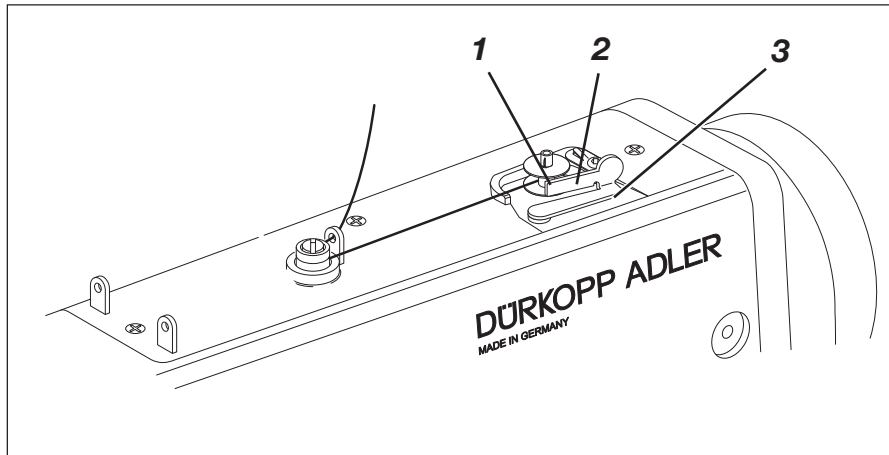
Einstellung:	Rändelmutter 4 entsprechend verdrehen
Spannung erhöhen:	Rändelmutter 4 im Uhrzeigersinn drehen
Spannung verringern:	Rändelmutter 4 gegen den Uhrzeigersinn drehen

6.3 Nadelfadenspannung lösen

Automatisch

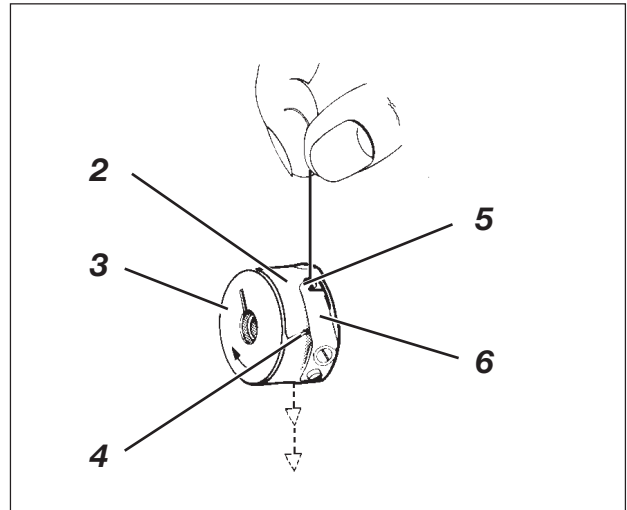
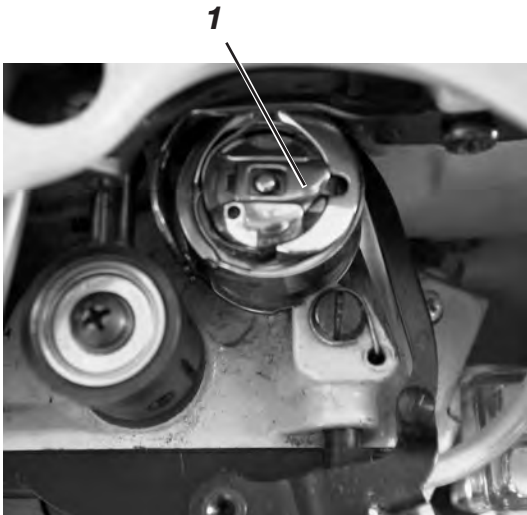
Die Hauptspannung 4 wird beim Fadenabschneiden automatisch geöffnet.

6.4 Greiferfaden aufspulen



- Spule auf Spulervelle 1 stecken.
- Greiferfaden wie aus der Abbildung ersichtlich einfädeln.
- Greiferfaden im Uhrzeigersinn auf Spulenkern anwickeln.
- Fadenende durch Schneidklemme 2 ziehen und abschneiden.
- Spulerklappe 3 gegen die Spule schwenken.
- Hauptschalter einschalten.
- Nähvorgang starten.
- Nach Erreichen der eingestellten Spulenfüllmenge (siehe Serviceanleitung) schaltet der Spuler selbsttätig ab.

6.5 Greiferfadenspule einsetzen



Vorsicht Verletzungsgefahr !

Hauptschalter ausschalten.

Greiferfadenspule nur bei ausgeschalteter Nähmaschine einsetzen.

D

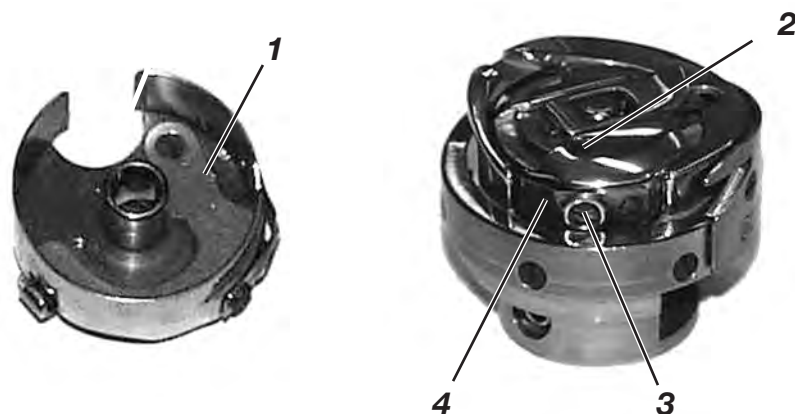
Herausnehmen der Spule

- Spulengehäuseklappe 1 anheben.
- Spulengehäuseoberteil 2 mit Spule herausnehmen.
- Leere Spule aus Spulengehäuseoberteil 2 entfernen.

Volle Spule einlegen

- Volle Spule 3 in Spulengehäuseoberteil 2 einlegen.
- Greiferfaden durch Schlitz 4 unter Spannungsfeder 6 bis in die Bohrung 5 ziehen.
- Greiferfaden ca. 5 cm aus Spulengehäuseoberteil 2 herausziehen. Beim Abziehen des Fadens muß sich die Spule in Pfeilrichtung drehen.
- Spulengehäuseoberteil 2 wieder in Greifer einsetzen.
- Spulengehäuseklappe 1 schließen.

6.6 Greiferfadenspannung einstellen



Vorsicht Verletzungsgefahr !

Hauptschalter ausschalten.
Greiferfadenspannung nur bei ausgeschalteter Nähmaschine einstellen.

Greiferfadenspannung einstellen

Die Greiferfadenspannung muß so eingestellt sein, daß sich ein Nahtbild ergibt, wie Abb.a) in Kapitel 6 zeigt.

- Bei einer empfohlenen Greiferfadenspannung von z.B. 30g, sollen 15 g durch die Bremsfeder 1 und 15g durch die Spannungsfeder 4 erreicht werden.
- Als Grundeinstellung für die Spannungsfeder 4 gilt:
Das Spulengehäuse muß durch Eigengewicht langsam absinken.
Siehe Skizze in Kapitel 6.5.
Die Bremsfeder 1 verhindert beim Fadenschneidvorgang das Nachlaufen der Spule.

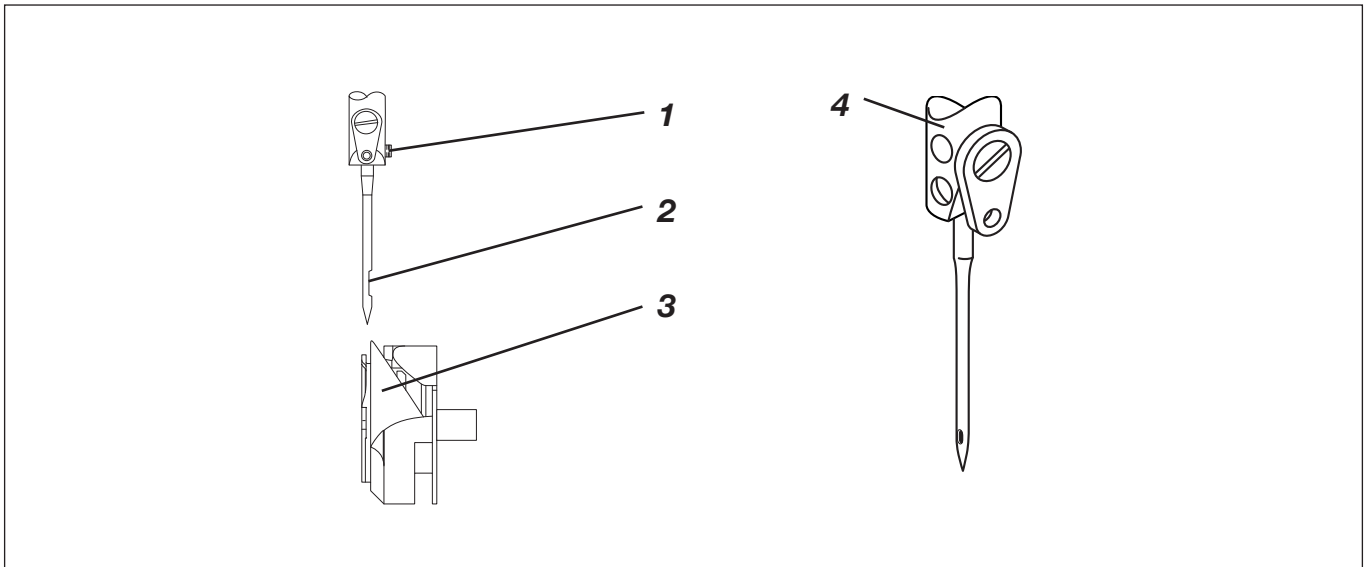
Zum Regulieren der zwei Spannungswerte verfährt man wie folgt:

- Regulierschraube 3 so weit zurückdrehen, daß die Spannung der Spannungsfeder 4 vollkommen aufgehoben ist.
- Bremsfeder 1 durch Drehen der Schraube 2 so einstellen, daß der halbe empfohlene Greiferfadenspannungswert durch die Bremsfeder aufgebracht wird.

Achtung! Nicht für Klassen: 271-140432, 271-140442, 273-140432 erforderlich.

- Spule in Spulengehäuseoberteil einlegen und den Greiferfaden einfädeln (siehe Kapitel 6.5).
- Spulengehäuse mit Spule in den Greifer einsetzen.
- Das Handrad solange drehen, bis die Nähmaschine einen Stich ausgeführt hat.
- Den Greiferfaden mit Hilfe des Nadelfadens auf die Oberseite des Stichloches ziehen.
- Im Winkel von 45° den Greiferfaden in Nährichtung abziehen. Es soll etwa die Hälfte des Spannungswertes fühlbar sein.
Anschließend Regulierschraube 3 bis auf den empfohlenen Spannungswert anziehen.

6.7 Nadeln wechseln



Vorsicht Verletzungsgefahr !

Hauptschalter ausschalten.
Nadel nur bei ausgeschalteter Nähmaschine wechseln.

- Schraube 1 lösen und Nadel entfernen.
- Neue Nadel bis zum Anschlag in die Bohrung der Nadelstange 4 einschieben.



ACHTUNG !

Die Hohlkehle 2 muß zur Greiferspitze 3 zeigen
(siehe Skizze).

- Schraube 1 festziehen.



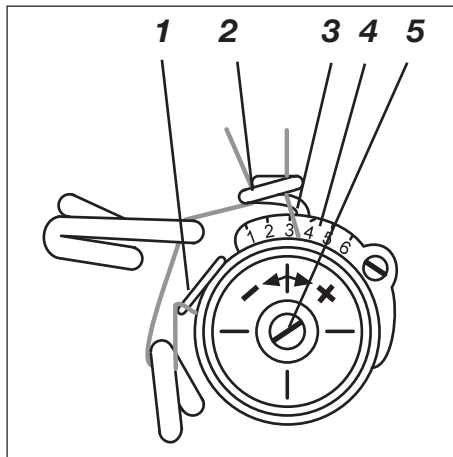
ACHTUNG !

Nach dem Wechsel auf eine andere Nadelstärke muß der Abstand
des Greifers zur Nadel korrigiert werden (siehe Serviceanleitung).

Die Nichtbeachtung der obenstehenden Korrektur kann zu folgenden Fehlern führen:

- Wechsel auf dünnere Nadel: - Fehlstiche
- Beschädigungen des Fadens
- Wechsel auf stärkere Nadel: - Beschädigungen der Greiferspitze
- Beschädigungen der Nadel

6.8 Fadenregulator einstellen



Mit dem Fadenregulator 2 wird die zur Stichbildung benötigte Nadelfadenmenge reguliert. Nur ein genau eingestellter Fadenregulator gewährleistet ein optimales Nähergebnis.

Die Einstellung des Fadenregulators hängt von folgenden Faktoren ab:

- Stichlänge
- Nähgutdicke
- Eigenschaften des verwendeten Nähgarnes

Bei richtiger Einstellung muß die Oberfadenschlinge 6 ohne Überschuß mit geringer Spannung über den Greifer gleiten.

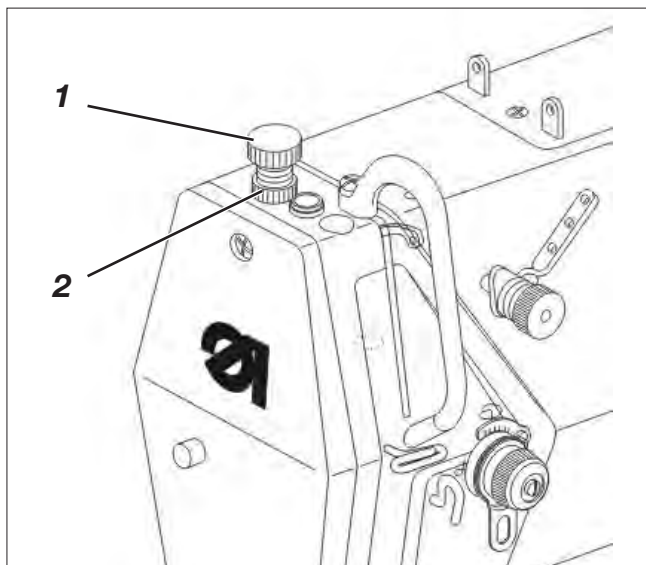


Vorsicht Verletzungsgefahr !

Hauptschalter ausschalten.
Fadenregulator nur bei ausgeschalteter Nähmaschine einstellen.

- Schraube 5 lösen.
- Fadenregulator 2 einstellen.
Der senkrecht stehende Draht 3 dient in Verbindung mit Skala 4 als Einstellhilfe (Richtwert: 2,5).
- Schraube 5 festziehen.

6.9 Nähfußdruck einstellen

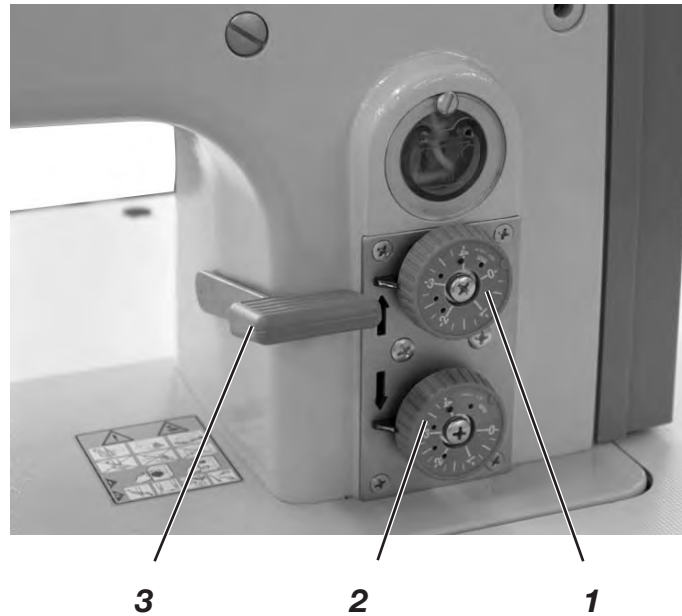


Der gewünschte Nähfußdruck wird mit Stellschraube 1 eingestellt.

- Kontermutter 2 lösen.
- Nähfußdruck erhöhen = Stellschraube 1 im Uhrzeigersinn drehen.
- Nähfußdruck verringern = Stellschraube 1 gegen den Uhrzeigersinn drehen.
- Kontermutter 2 wieder festziehen.

D

6.10 Einstellen der Stichtlänge



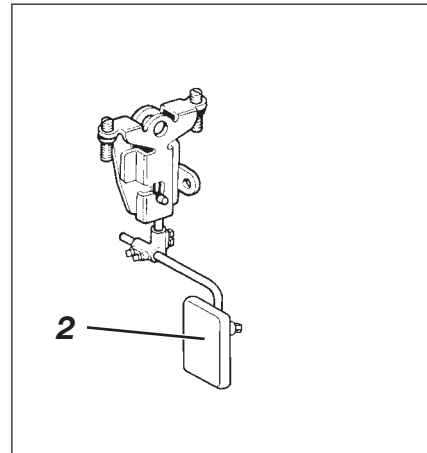
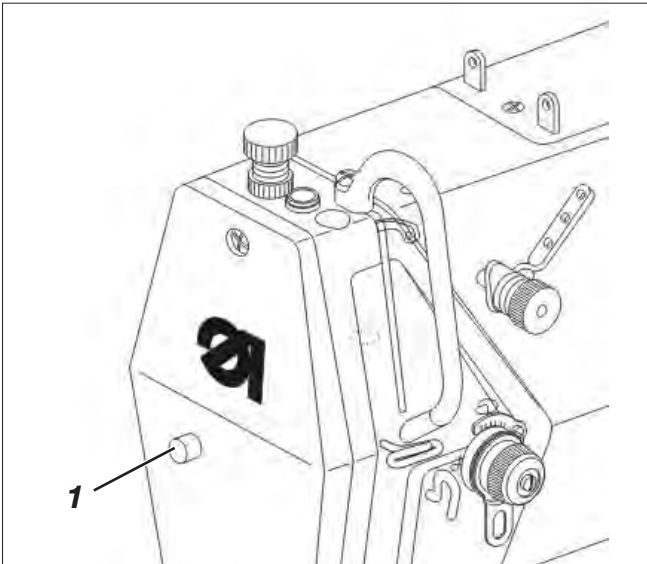
- Mit Stellrad 1 wird die Stichtlänge für das Vorwärtsnähen eingestellt.
- Mit dem Stellrad 2 wird die Stichtlänge für das Rückwärtsnähen eingestellt.

Stichtlänge während des Nähens ändern

Mit dem Stichstellerhandhebel 3 kann die Stichtlänge während des Nähens stufenlos zwischen der eingestellten Vorwärts- und Rückwärtsstichtlänge verändert werden.

- Stichstellerhandhebel 3 ganz oben.
Vorwärtsnähen mit der eingestellten Stichtlänge.
- Stichstellerhandhebel 3 ganz unten.
Rückwärtsnähen mit der eingestellten Stichtlänge.

6.11 Nähfußlüftung



Der Nähfuß kann zum Einlegen und Verschieben des Nähgutes mechanisch oder elektromagnetisch gelüftet werden. Je nach Maschinentyp und Ausstattung der Spezialnähmaschine erfolgt das Lüften durch Betätigen des Kniehebels 2 (optional) oder Rückwärtstreten des Pedals.

Mechanische Nähfußlüftung (Kniehebel optional)

- Kniehebel 2 betätigen.
Der Nähfuß bleibt gelüftet, solange der Kniehebel 2 betätigt ist.

Elektromagnetische Nähfußlüftung

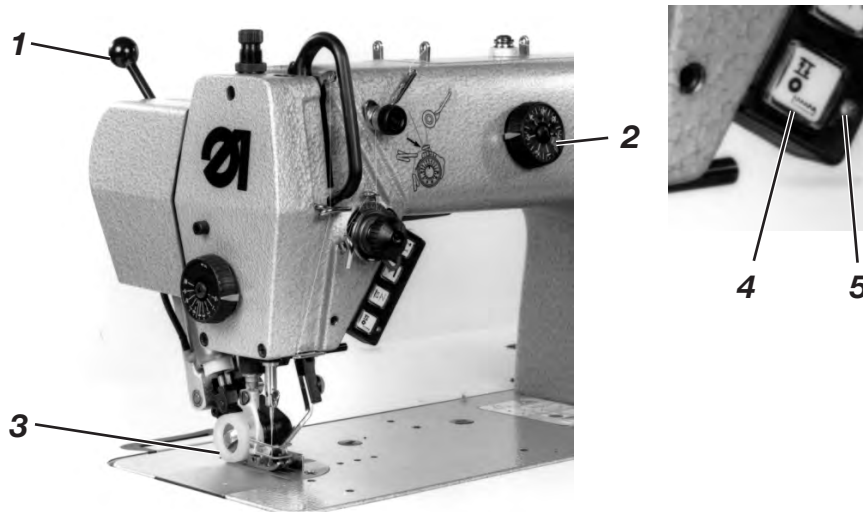
- Pedal halb rückwärts treten.
Der Nähfuß bleibt gelüftet, solange das Pedal in der Position gehalten wird.
- Am Nahtende Pedal voll rückwärts treten, um den Fadenabschneider zu aktivieren und den Nähfuß zu lüften.

6.12 Nähfuß in Hochstellung arretieren

Der mechanisch oder elektromagnetisch gelüftete Nähfuß kann mit Knopf 1 in Hochstellung arretiert werden (z.B. zum Aufspulen des Greiferfadens).

- Bei stillstehender Nähmaschine Pedal halb rückwärts treten oder Kniehebel betätigen.
Der Nähfuß lüftet.
- Knopf 1 drücken und Pedal freigeben oder Kniehebel freigeben.
Der gelüftete Nähfuß wird in der Hochstellung arretiert.
- Pedal nochmals halb rückwärts treten oder Kniehebel nochmals betätigen.
Die Arretierung des Nähfußes ist aufgehoben.

6.13 Walzenobertransport (Klassen 273 und 274)



Die Transportlänge des Walzenobertransportes ist mit dem Stellrad 2 differenziert zum Untertransport einstellbar bis max 7 mm.

Mit dem Schwenken des Handhebels 1 in Richtung Bedienperson wird die Transportwalze aus dem Arbeitsbereich herausgeschwenkt. Der Walzenobertransport hat keine Funktion.

Mit dem Schwenken des Handhebels 1 nach hinten wird die Transportwalze in den Arbeitsbereich hineingeschwenkt.

Hinweis

Wird der Walzenobertransport für längere Zeit nicht benötigt, so sollte die Transportlänge mit dem Einstellrad 2 auf den minimalen Wert eingestellt werden, um die Mechanik nicht unnötig zu beanspruchen.

6.13.1 Die elektropneumatische Transportwalzenschaltung

Für das elektropneumatische Anheben und Absenken der Transportwalze ist in der Steuerung des Nähetriebes ein Funktionsmodul enthalten, das über einen Parameter aktiviert werden kann. (Einstellwerte siehe Parametertabelle 6.16.3 Zeile A)

6.13.2 Funktionsmodul "Transportwalze anheben/absenken"

Allgemeines

Funktionsmodul

Ein Funktionsmodul ist ein Teil der Steuerung, der ein Ausstattungsmerkmal der Maschine steuert, wie z.B. das anheben und absenken der Transportwalze.

Zu jedem Funktionsmodul gehört hardwaremäßig:

- Ausgang (A bzw. B) z.B. zum Schalten eines Magnetventiles.
- Eingang (A bzw. B) z.B. zum Anschluß eines Tasters
- Ausgang für eine Leuchtdiode (A bzw. B), die z.B. einen Schaltzustand anzeigt.

Jedes Funktionsmodul kann softwaremäßig auf verschiedene Funktionen umgeschaltet werden. Für jedes Funktionsmodul gibt es weitere Parameter z.B. zum Aktivieren von Zählvorgängen oder zum Umschalten von Funktionen nach dem Fadenabschneiden.

Einstellen und Funktion

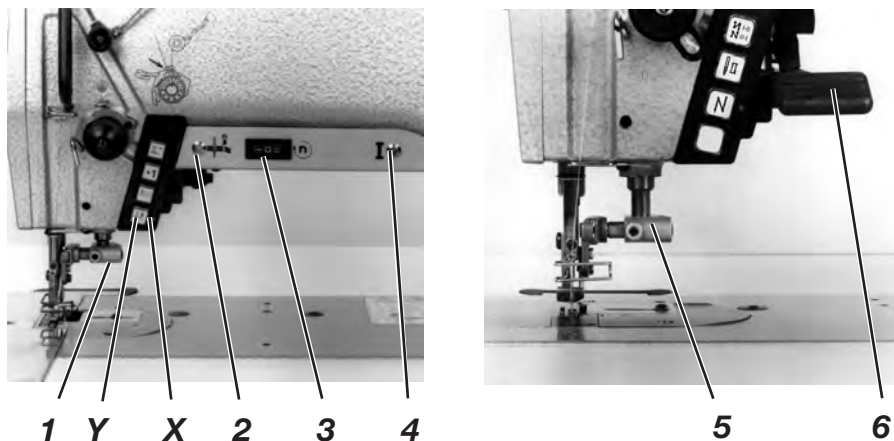
- Nach Netz EIN ist die Transportwalze angehoben. Die Leuchtdiode 5 ist eingeschaltet und zeigt damit die Funktionsbereitschaft der Transportwalze an, d.h., daß die Transportwalze während der folgenden Naht abgesenkt wird.
- Durch eine Betätigung des Tasters 4 wird die Leuchtdiode 5 ausgeschaltet und damit auch die Funktionsbereitschaft der Transportwalze, d.h., die Transportwalze wird während der folgenden Nähte nicht abgesenkt.
- Durch eine weitere Betätigung des Tasters 4 wird die Leuchtdiode wieder eingeschaltet und damit auch die Funktionsbereitschaft der Transportwalze.
- Mit dem Nahtbeginn wird eine Stichzählung "z1" gestartet (nur wenn die Transportwalze funktionsbereit ist). Wenn der Anfangsriegel eingeschaltet ist, wird die Stichzählung erst nach dem Anfangsriegel gestartet.
- Wenn die eingestellte Stichanzahl "z1" (Einstellwerte siehe Parametertabelle 6.13.3 Zeile B) erreicht ist, wird die Transportwalze abgesenkt. Ist die Stichanzahl "0" eingestellt, wird die Transportwalze sofort mit Nahtbeginn abgesenkt.
- Durch eine Betätigung des Tasters 4 während der Stichzählung "z1" wird der Zählvorgang beendet und die Transportwalze wird sofort abgesenkt.
- Wird bei abgesenkter Transportwalze der Nähfuß angehoben, (durch Pedal in -1 Stellung) dann wird die Transportwalze ebenfalls angehoben. Nach dem Absenken des Nähfußes wird die Stichzählung gestartet und die Transportwalze wird abgesenkt, wenn die eingestellte Stichanzahl (Einstellung siehe Parameterblatt 6.13.3 Zeile B) erreicht ist. Ist die Stichanzahl "0" eingestellt, wird die Transportwalze sofort mit dem Absenken des Nähfußes abgesenkt. Durch eine Betätigung des Tasters 4 während der Stichzählung wird der Zählvorgang beendet und die Transportwalze wird sofort abgesenkt.
- Wird bei abgesenkter Transportwalze ein manueller Riegel genäht, wird die Transportwalze während des Rückwärtsnäehens angehoben. Nach dem Ende des manuellen Riegels wird die Transportwalze abgesenkt.
- Mit dem Beginn des Endriegels oder des Fadenabschneidens wird die Transportwalze angehoben.
- Die Funktionsbereitschaft der Transportwalze kann auch während des Nähens durch eine Betätigung des Taster 4 ausgeschaltet und durch eine nächste Betätigung wieder eingeschaltet werden. Die Leuchtdiode 5 zeigt die Funktionsbereitschaft an.

D

6.13.3 Parametertabelle für das Funktionsmodul "Transportwalze anheben/absenken"

Funktion	Parameter der Steuerung DA220C
A Funktionsmodul "Transportwalze anheben/absenken aktivieren	F-250=5
B Stichanzahl nach der die Transportwalze abgesenkt wird	F-253

6.14 Kantenschneider (Klasse 272 640642 und 272 740642)



Mechanische Betätigung des Kantenschneiders bei Klasse 272-640642

Der Kantenschneider 5 wird mit dem Hebel 6 nach unten mechanisch eingeschaltet und mit dem Hebel 6 nach oben ausgeschaltet.

Drehzahlsteuerung des Kantenschneiders bei der Klasse 272-740642

Mit dem Schalter 3 wird die Schneidgeschwindigkeit umgeschaltet.

- | | |
|---------------|--|
| Stellung 0 = | Kantenschneider aus, |
| Stellung I = | langsame Schneidgeschwindigkeit für normale Stichlängen, |
| Stellung II = | hohe Schneidgeschwindigkeit für große Stichlängen. |

Die grüne Leuchtdiode 4 leuchtet, wenn die Maschine eingeschaltet ist.

Elektropneumatische Schaltung des Kantenschneiders bei der Klasse 272-740642

Für das elektropneumatische Anheben und Absenken des Kantenschneiders sind in der Steuerung des Nähetriebes zwei Funktionsmodule enthalten, die über einen Parameter ausgewählt werden können.

Funktionsmodul "Kantenschneider manuell"

- Funktionsmodul "Kantenschneider manuell" einstellen. (Einstellung siehe Parametertabelle Zeile A)
- Durch Betätigen des Tasters Y kann der Kantenschneider jederzeit eingeschaltet werden, die Leuchtdiode X ist aus.
- Bei dieser Parametereinstellung (Einstellung siehe Parametertabelle Zeile B) wird der Kantenschneider mit dem Fadenabschneiden ausgeschaltet.

Parametertabelle Für Funktionsmodul "Kantenschneider manuell"

Funktion	Parameter der Steuerung DA220C
A Funktionsmodul "Kantenschneider manuell"	F-250=8
B Bei dieser Parametereinstellung wird der Kantenschneider mit dem Fadenabschneiden, wie nach Netz EIN, ausgeschaltet	F-251=1

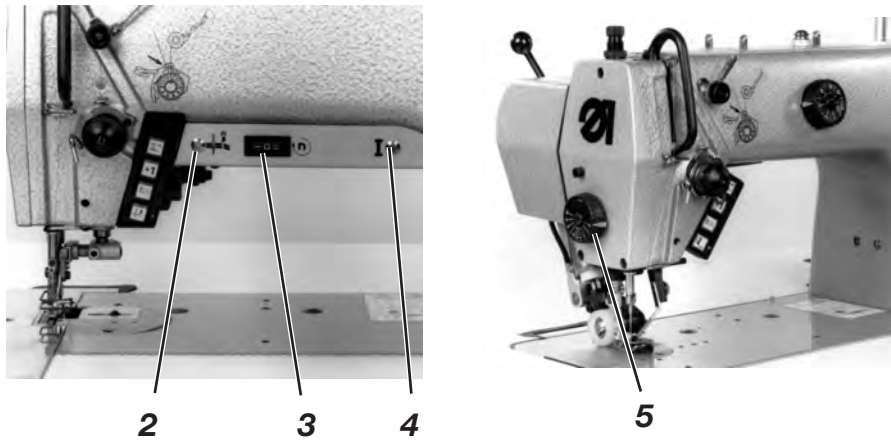
Funktionsmodul "Kantenschneider automatisch"

- Funktionsmodul "Kantenschneider automatisch" einstellen. Einstellwert siehe Parametertabelle Zeile A)
- Nach Netz ein ist der Kantenschneider aktiviert, das Kantenschneider ist oben, die Leuchtdiode X blinkt. Das Blinken der Leuchtdiode X zeigt an, daß eine automatische Einschaltung des Messers beim Nähen durch eine Stichzählung "z1" bevorsteht.
- Durch eine Betätigung des Tasters Y vor Nahtbeginn wird der Kantenschneider inaktiv geschaltet, die Leuchtdiode ist dunkel.
- Durch eine weitere Betätigung des Tasters Y vor Nahtbeginn wird der Kantenschneider wieder aktiviert und die Leuchtdiode blinkt.
- Die Stichzählung "z1" für das Einschalten des Kantenschneiders startet mit Nahtbeginn, die Leuchtdiode blinkt.
- Nach Ablauf der Stichzählung("z1) wird der Kantenschneider eingeschaltet und die Leuchtdiode ist eingeschaltet. (Einstellwert des Stichzählers siehe Parametertabelle Zeile B)
- Ist der Stichzähler "z1" auf "0" eingestellt, dann schaltet der Kantenschneider mit dem ersten Einstich der Nadel ein.
- Während der Stichzählung "z1" kann durch eine Betätigung des Tasters Y die Stichzählung abgebrochen und der Kantenschneider sofort eingeschaltet werden.
- Mit dem Einschalten des Kantenschneiders startet die Stichzählung("z2") für das Ausschalten. Die Leuchtdiode blinkt und zeigt damit an, daß eine automatische Ausschaltung des Kantenschneiders bevorsteht. (Einstellwert des Stichzählers siehe Parametertabelle Zelle C).
- Ist der Stichzähler "z2" auf "0" eingestellt, dann erfolgt keine automatische Ausschaltung des Kantenschneiders.
- Während der Stichzählung "z2" kann durch eine Betätigung des Tasters Y die Stichzählung abgebrochen werden und der Kantenschneider sofort ausgeschaltet werden.
- Durch einen Parameter (Einstellwert siehe Parametertabelle Zeile D) wird festgelegt, ob die nächste Naht nach dem Fadenabschneiden mit oder ohne Kantenschneiden ausgeführt wird.

D

Parametertabelle für Funktionsmodul "Kantenschneider automatisch"

Funktion	Parameter der Steuerung DA220C
A Funktionsmodul "Kantenschneider automatisch"	F-250=9
B Stichanzahl "z1" für das automatische Einschalten des Kantenschneiders	F-253=z1
C Stichanzahl "z2" für das automatische Ausschalten des Kantenschneiders	F-254=z2
D Bei dieser Parametereinstellung ist der Kantenschneider bei der nächsten Naht nach dem Fadenabschneiden automatisch aktiv	F-251=1
Bei dieser Parametereinstellung wird der Kantenschneider nach dem Fadenabschneiden inaktiv	F-251=0



Elektropneumatische Betätigung (Klasse 272 740142)

Wenn die grüne Leuchtdiode (LED) 4 leuchtet, ist das Oberteil eingeschaltet. Mit dem Dreifachschalter 3 wird die Arbeitsweise des Kantenschneiders bestimmt. Bei Schalterstellung I ist der Kantenschneider für normale Anwendungen eingeschaltet. Die Schalterstellung II ist für das Einschalten des Kantenschneiders bei größeren Stichlängen. Bei Schalterstellung 0 ist die Funktion ausgeschaltet.

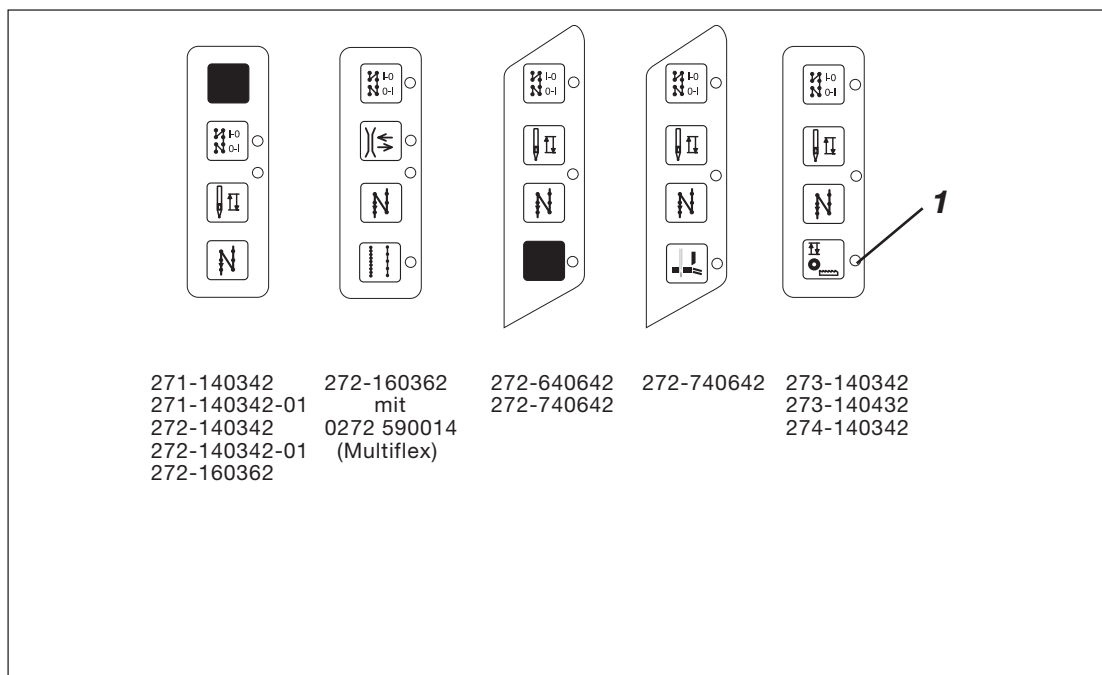
Wenn die gelbe LED 2 blinkt, setzt der Kantenschneider nach programmierter Stichanzahl ein (Parameter 259 in der Ausrüster-Ebene; Voraussetzung: Parameter 255=2). Die Stichanzahl zum Ausschalten des Kantenschneiders wird durch Parameter 258 in der Ausrüster-Ebene festgelegt.

Die gelbe LED 1 leuchtet konstant, wenn der Kantenschneider läuft.

6.15 Stellrad am Kopfdeckel (bei Klasse 274 Serienausstattung bzw. bei Klasse 273 Zusatzausstattung 0273 001041)

Mit dem Stellrad 5 kann die untere Endlage des Nähfußes eingestellt werden. Der Einstellbereich beträgt ca. 0-5 mm.

6.16 Tastenblock am Nähmaschinenarm



Je nach Unterklasse und Ausstattung sind die folgenden Tasten und Anzeigen der Serienmaschinen möglich:

LED/ Taste	Funktion
	Anfangs- bzw. Endriegel abrufen oder unterdrücken. Sind Anfangs- bzw. Endriegel generell eingeschaltet, wird durch eine Tasterbetätigung der nächste Riegel ausgeschaltet. Sind Anfangs- bzw. Endriegel generell ausgeschaltet, wird durch eine Tasterbetätigung der nächste Riegel eingeschaltet
	Nadel in Hochstellung bzw. Tiefstellung positionieren. Mit dem Parameter F-140 (DA 220C) bzw. 446 (DA40MS) kann die Funktion des Tasters bestimmt werden. 1 = Nadel hoch, 2 = Nadel hoch / tief, 3 = Einzelstich, 4 = Einzelstich mit verkürzter Stichlänge (wenn Stichlängenumschaltung vorhanden) Die Einstellung ab Werk ist 1 = Nadel hoch.
	Manuell rückwärts nähen. Die Maschine näht rückwärts, solange die Taste gedrückt wird.
	Zusatzfadenspannung Die Zusatzfadenspannung wird bei Betätigung der Taste an- bzw. ausgeschaltet.
	Walzenobertransport manuell lüften oder absenken
	große Stichlänge an/aus
	Ein- und Ausschalten des Kantenschneiders
gelb	LED-Anzeige: Wenn die LED leuchtet, ist die gewählte Funktion aktiviert.
grün	Anzeige: “ Nähantrieb eingeschaltet ” Vorsicht Verletzungsgefahr ! Bei eingeschaltetem Nähantrieb (grüne LED leuchtet) dürfen folgende Arbeiten nicht durchgeführt werden: - Nadel- und Greiferfaden einfädeln. - Spule wechseln, Nadel wechseln. - Fadenregulator einstellen. - alle Tätigkeiten im Bewegungsbereich von Elementen.

D

7 Nähen

Bei der Beschreibung des Nähens wird von folgenden Voraussetzungen ausgegangen:

- Am Bedienfeld sind folgende Funktionen eingestellt:
 Anfangs- und Endriegel: EIN
 Nähfußposition vor und nach dem Schneiden: UNTEN
 Nadelposition vor dem Schneiden: UNTEN (Position 1)
- Hauptschalter eingeschaltet.
- Der letzte Nähvorgang wurde mit Endriegel und Fadenabschneiden abgeschlossen.

Bedien- und Funktionsfolge beim Nähen:



1



2

Nähvorgang	Bedienung / Erläuterung
<p>Vor dem Nähstart Ausgangslage</p> <p>Nähgut am Nahtanfang positionieren</p>	<ul style="list-style-type: none"> - Pedal in Ruhestellung. Nähmaschine steht. Nadel oben. Nähfuß unten. - Pedal zurücktreten. Der Nähfuß lüftet. - Nähgut positionieren. - Pedal entlasten. Der Nähfuß senkt auf das Nähgut ab.
<p>Am Nahtanfang Naht beginnen</p> <p>Naht beginnen ohne Anfangsriegel</p>	<ul style="list-style-type: none"> - Pedal nach vorn treten und getreten halten. Der Anfangsriegel wird genäht. Anschließend näht die Maschine mit der vom Pedal bestimmten Drehzahl weiter. - Taste 1 (Riegelunterdrückung) drücken. - Pedal nach vorn treten. - Die Maschine näht mit der vom Pedal bestimmten Drehzahl.

Nähvorgang	Bedienung / Erläuterung
<p>In der Nahtmitte</p> <p>Nähvorgang unterbrechen</p> <p>Ecke nähen</p> <p>Nähvorgang fortsetzen (nach Entlasten des Pedals)</p> <p>Zwischenriegel nähen</p>	<ul style="list-style-type: none"> - Pedal entlasten (Ruheposition) . Die Maschine stoppt in der 1. Position (Nadel unten). Der Nähfuß ist unten. - Pedal halb zurücktreten. Die Maschine stoppt in der 1. Position (Nadel unten). Der Nähfuß ist gelüftet. - Nähgut um die Nadel drehen. - Pedal nach vorn treten. Die Maschine näht mit der vom Pedal bestimmten Drehzahl. - Taste 2 drücken und Pedal getreten halten. Die Maschine näht rückwärts, solange Taste 2 gedrückt wird. Die Drehzahl wird durch das Pedal bestimmt.
<p>Am Nahtende</p> <p>Naht beenden</p> <p>Naht beenden ohne Endriegel</p>	<ul style="list-style-type: none"> - Pedal ganz zurücktreten und getreten halten. Der Endriegel wird genäht. Der Faden wird abgeschnitten. Die Maschine stoppt in der 2. Position. Der Nähfuß ist gelüftet. Nähgut entnehmen. - Taste 1 (Riegelunterdrückung) drücken. Pedal ganz zurücktreten. Der Endriegel wird nicht genäht. Der Faden wird abgeschnitten. Die Maschine stoppt in der 2. Position. <p>Die Position des Nähfußes hängt von der Stellung des Pedals ab:</p> <ul style="list-style-type: none"> a) Pedal zurückgetreten gehalten: <ul style="list-style-type: none"> - Nähfuß gelüftet. b) Pedal entlastet (Ruheposition): <ul style="list-style-type: none"> - Nähfuß unten.

8 Wartung



Vorsicht Verletzungsgefahr !

Hauptschalter ausschalten!
Die Wartung der Nähmaschine darf nur im ausgeschalteten Zustand erfolgen.

Die Wartungsarbeiten müssen spätestens nach den in den Tabellen angegebenen Wartungsintervallen vorgenommen werden (siehe Spalte "Betriebsstunden").

Bei der Verarbeitung stark flusender Materialien können sich kürzere Wartungsintervalle ergeben.

8.1 Reinigen und Prüfung

Eine saubere Nähmaschine schützt vor Störungen!

Durchzuführende Wartungsarbeit	Erläuterung	Betriebsstunden
Maschinenoberteil -Nähstaub, Fadenreste u. Schneidabfälle entfernen.	Besonders zu reinigende Stellen: - Unterseite der Stichplatte - Transporteurstege - Bereich um die Greifer - Spulengehäuse - Fadenabschneider - Bereich der Nadeln	8
-Ölfangblech säubern (unter Maschinenober- teil).	- Nähstaub u. Schneidabfälle beseitigen	40

8.2 Ölschmierung



Vorsicht Verletzungsgefahr !

Öl kann Hautausschläge hervorrufen.
Vermeiden Sie längeren Hautkontakt.
Waschen Sie sich nach Kontakt gründlich.



ACHTUNG !

Die Handhabung und Entsorgung von Mineralölen unterliegt gesetzlichen Regelungen.
Lieferten Sie Altöl an eine autorisierte Annahmestelle ab.
Schützen Sie Ihre Umwelt.
Achten Sie darauf, kein Öl zu verschütten.

Verwenden Sie zum Ölen der Spezialnähmaschine ausschließlich das Schmieröl

DA 10 oder ein gleichwertiges Öl mit folgender Spezifikation:

- Viskosität bei 40° C : 10 mm²/s
- Flammpunkt: 150 °C

DA 10 kann von den Verkaufsstellen der **DÜRKOPP ADLER AG** unter folgender Teile-Nr. bezogen werden:

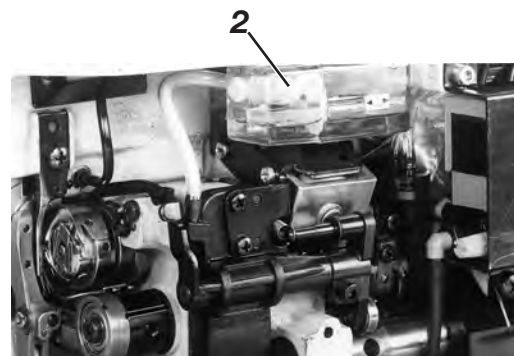
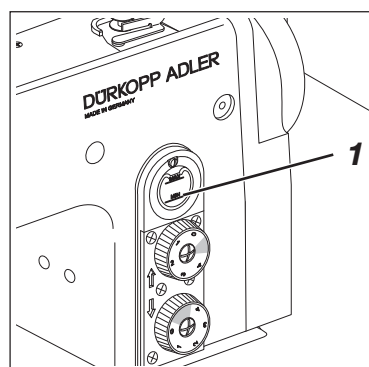
- | | |
|-------------------|-------------|
| 2-Liter-Behälter: | 9047 000013 |
| 5-Liter-Behälter: | 9047 000014 |

Schmierung des Maschinenoberteils

- Vorratsbehälter 1 **wöchentlich** prüfen.
Der Ölstand darf nicht unter die Strichmarkierung "**MIN**" absinken.
Falls erforderlich, durch die Bohrungen im Sichtfenster Öl bis zur Strichmarkierung "**MAX**" nachfüllen.

Schmierung der Greifer

- Vorratsbehälter 2 ist **wöchentlich** zu prüfen
(nicht bei 271-140442, 271-140432, 273-140432).
Der Ölstand darf nicht unter die Strichmarkierung "**MIN**" absinken.
Falls erforderlich, Öl bis zur Strichmarkierung "**MAX**" nachfüllen.



8.3 Reparatur

Bei Beschädigung des Gerätes oder bei Verschleiß ...

Dürkopp Adler AG

Potsdamer Str. 190

33719 Bielefeld

Tel.: +49 (0) 180 5 383 756

Fax: +49 (0) 521 925 2594

E-mail: service@duerkopp-adler.com

Internet: www.duerkopp-adler.com

Preface and General Safety Instructions

Part 1: Operating Instructions Cl. 271-274 Direct Drive – Original Instructions

(Edition 05/2011)

1	Product Description	5
2	Use for the intended purpose	5
3	Subclasses	6
4	Optional Equipment	9
5	Technical data	
5.1	Technical data of the subclasses	14
6	Operation	
6.1	Threading the needle thread	19
6.2	Adjusting the needle thread tension	19
6.3	Relieving the needle thread tension.	19
6.4	Winding the hook thread	20
6.5	Inserting the hook thread bobbin	21
6.6	Adjusting the hook thread tension	22
6.7	Exchanging the needle	23
6.8	Adjusting the thread regulator	24
6.9	Adjusting the sewing foot pressure	25
6.10	Adjusting the stitch length	26
6.11	Sewing foot lift	27
6.12	Locking the sewing foot in elevated position	27
6.13	Roller upper feed (Class 273 and 274)	28
6.13.1	Electro-pneumatic feed roller switch	28
6.13.2	Function module “Lift/Lower feed roller”	28
6.13.2	Parameter table for the function module “Lift/Lower feed roller”	29
6.14	Edge trimmer (Classes 272-640642 and 272-740642).	30
6.15	Setting wheel on the face cover (in case of Class 274 standard equipment and/or in case of Class 273 optional equipment 0273-001041)	32
6.16	Key block on the sewing machine arm	32
7	Sewing	34
8	Maintenance	
8.1	Cleaning and Testing	36
8.2	Lubrication.	37
8.3	Repair	38



1 Product Description

The **DÜRKOPP ADLER 271-274** are universally deployable special machines.

2 Use for the intended purpose

The **271-274** are special machines which can be used according to instruction for the sewing of light-weight fabric. Such workpieces are as a rule materials made of textile fibres or alternatively leather. These sewing materials are used in the apparel and the home furnishing industry.

Furthermore, these special machines can possibly even be used to perform so-called technical seams. Here, however, the operator (in co-operation with **DÜRKOPP ADLER AG** if so desired) can carry out an assessment of the potential risks, since, on the one hand, such application cases are rare and, on the other hand, the variety does not allow an overview at a glance. Depending upon the result of this estimate, adequate safety measures must possibly be taken.

In general, only dry sewing fabrics may be processed with this special sewing machine.

The material may not be thicker than 6 mm, when the lowered sewing foot presses down upon it. The material may not contain any hard objects, since otherwise the sewing machine would have to be operated only with eye guard.

Such an eye guard is currently not available for delivery.

The seam is generally prepared with sewing yarns made of textile fibres of dimensions up to 30/2 Nm (synthetic threads) and/or 30/3 Nm (core threads). If you wish to use other threads, you must first estimate the risks that this constitutes and take safety measures, where required.

This special sewing machine may be set up and operated only in dry and well-kept rooms. If the sewing machine is deployed in other rooms that are not dry and well-kept, further measures may become necessary that must be agreed to by the manufacturer (see EN 60204-31:1999).

As manufacturers of industrial sewing machines, we assume that our products are operated by at least trained personnel, so that all the usual operations, and possibly dangers, can be presumed to be known.

3 Subclasses

- Basic type** Single needle lockstitch machine with lower feed and thread cutter for light-weight and medium weight fabric, with 4 mm stitch length and integrated sewing machine drive (Direct Drive).
- Cl. 271-140342** Like the basic type, but with electro-magnetic automatic locking and electro-magnetic sewing foot lift, electro-magnetic thread clamping magnet, a motor control unit (including connecting line) corresponding to the drive motor built onto the sewing machine (Direct Drive) and sealed needle bar.
Standard equipment with keys for locking within the seam progression, for needle high-low, single stitch and tack call up or suppression.
Equipped with a direct drive HoHsing HVP 70-4-ED-CE.
including manual locking
- Cl. 271-140342-01** Like the basic type, but with electro-magnetic automatic locking and electro-magnetic sewing foot lift.
Drive motor (Direct Drive) HoHsing M1-50-AB431-CE built onto the machine head with connector for DAC controls.
Motor control unit DAC basic including control panel OP 1000 and fastening angle.
Electro-magnetic thread clamping magnet.
Standard equipment with keys for locking within the seam progression, for needle high-low, single stitch and tack call up or suppression.
- Cl. 272-140342** Like the basic type with 4 mm stitch length, electro-magnetic automatic locking, electro-magnetic sewing foot lift, a drive motor (Direct Drive) built onto the machine, corresponding motor control unit (incl. connecting line) and an electro-magnetic thread clamping magnet.
Standard equipment with keys for locking within the seam progression, for needle high-low, single stitch and tack call up or suppression.
Equipped with a direct drive Efka DC 1500-DA220C.
Including manual locking.
- Cl. 272-140342-01** Like the basic type, but with electro-magnetic automatic locking and electro-magnetic sewing foot lift.
Drive motor (Direct Drive) HoHsing M1-50-AB431-CE built onto the machine head with connectors for DAC controls.
Motor control unit DAC basic including control panel OP 1000 and fastening angle.
Electro-magnetic thread clamping magnet.
Standard equipment with keys for locking within the seam progression, for needle high-low, single stitch and tack call up or suppression.

- CI. 272-160362** Like the basic type, but with 6 mm stitch length, with needle feed, large area looper (170%), electro-magnetic automatic locking, electro-magnetic sewing foot lift. Standard equipment with keys for locking within the seam progression, for needle high-low, single stitch and tack call-up or suppression.
With sewing machine drive Efka DC 1500.
- CI. 272-640642** Like the basic type, but with needle feed, electro-magnetic automatic locking, electro-magnetic sewing foot lift, an edge trimmer which can be connected using a hand lever and which is driven by the sewing machine. Standard equipment with keys for locking within the seam progression, for needle high-low, single stitch and tack call-up or suppression.
With sewing machine drive Efka DC 1500.
- CI. 272-740642** Like the basic type, but with needle feed, electro-magnetic automatic locking, electro-magnetic sewing foot lift, an edge trimmer which can be connected using a hand lever and which is driven by the sewing machine. Standard equipment with keys for locking within the seam progression, for needle high-low and/or single stitch, tack call up or suppression and edge trimmer on or off.
This sub-class requires a pneumatic connection.
With sewing machine drive Efka DC1500.
- CI. 273-140342** Like the basic type, but with intermittent roller upper feed, electro-magnetic automatic locking and electro-magnetic sewing foot lift; standard equipment with keys for locking within the seam progression, for needle high-low, single stitch, tack call up or suppression and lifting or lowering of the upper feed roller.
This sub-class requires a pneumatic connection.
With sewing machine drive Efka DC1500.
- CI. 273-140432** Like the basic type, but with intermittent roller upper feed and electro-magnetic sewing foot lift. Oil-free sewing area and grease-free loopers, smaller lifting cam of the feed dog and changed regulator for improving the smooth sewing result in case of smaller stitch lengths and light fabrics. Standard equipment with keys for locking within the seam progression, for needle high-low, single stitch, tack call up or suppression and lifting or lowering of the upper feed roller.
This sub-class requires a pneumatic connection.
With sewing machine drive Efka DC1500.

Cl. 274-140342

Like the basic type, but with needle transport, intermittent roller upper feed, with electro-magnetic automatic locking and electro-magnetic sewing foot lift. Standard equipment with keys for locking within the seam progression, for needle high-low and/or single stitch, tack call up or suppression and lifting or lowering of the upper feed roller. This sub-class requires a pneumatic connection. With sewing machine drive Efka DC1500.

4 Optional Equipment

Material number	Equipment	Subclasses												
		271-140342	271-140342-01	272-140342	272-140342-01	272-160362	272-640642	272-740642	273-140342	273-140432	274-140342			
0271 001671	Parts kit for manual locking	O	O	O	O	O	O	O						
N471 000001	Apparatus for setting and topstitching of sleeves			X	X									
N471 000031	Apparatus for setting and topstitching of sleeves			X	X									
N900 011038	Edge guide right, swivelling, rigid on the base plate, 0 - 40 mm			X	X	X								
N900 012015	Edge guide right, swivelling, rigid on the base plate, 0 - 10 mm			X	X	X								
N900 003441	Assembly kit of feed-synchronised binder	X	X											
N900 001941	Swivel guide for guide apparatus			X	X	X								
N900 020021	Edge guide right, swivelling, rigid on the base plate, 0 - 50 mm	X	X	X	X	X								
N900 020023	Edge guide right and left, swing-up at the cloth presser bar bushing, 0 - 60 mm	X	X	X	XX									
N900 020031	Edge guide (three-way foot holder)	X	X	X	X	X					X	X		
N900 020036	Edge guide right, swing-up at the cloth presser bar bushing, 0 - 50 mm						X	X						
N900 023421	Edge guide right, swing-up at the cloth presser bar bushing, 0 - 40 mm			X	X									
N900 060034	Edge guide, double-sided	X	X	X	X	X				X	X	X		
N900 020036	Edge guide, vertical cutter						X	X						
N900 012015	Edge guide	X												
N900 023421	Edge guide	X	X											
0204 001321	Articulated compensation foot 0.8 mm left of the needle, spring-loaded sole	X	X											
0204 001322	Articulated compensation foot 0.8 mm right of the needle, spring-loaded sole	X	X											
0204 001321A	Articulated compensation foot 1.6 mm left of the needle, spring-loaded sole	X	X											
0204 001322S	Articulated compensation foot 1.6 mm right of the needle, spring-loaded sole	X	X											
0204 001323	Articulated compensation foot 0.8 mm left and right of the needle, spring-loaded sole	X	X											
0204 000850	Articulated foot ATTENTION: Sole width should be adjusted to match top-stitch width	X	X											

GB

x = Optional equipment

x = Standard equipment

Material number Equipment

Subclasses

		271-140342	271-140342-01	272-140342	272-140342-01	272-160362	272-640642	272-740642	273-140342	273-140432	274-140342
Material number	Equipment										
0272 220030	Articulated compensation foot 0.8 mm right of the needle			X	X	X	X	X			
0272 220050	Articulated compensation foot 0.8 mm left of the needle			X	X	X	X	X			
0272 220040	Articulated compens. foot 1.6 mm right of the needle			X	X	X	X	X			
0272 220060	Articulated compens. foot 1.6 mm left of the needle			X	X	X	X	X			
0204 002520 A1A	Hemmer foot 2 mm	X	X								
0271 002121	Conversion kit K hook 170 %						X	X	X		X
Z117 001941	Conversion kit "Tacking and Lifting"										
Z120 001801	Thread wiper					X	X	X			
Z120 001851	Electro-pneumatic thread wiper								X	X	X
0271 590024	Z133 027101 Infrared reflex light barrier					X	X	X	X	X	X
0271 000661	Retrofit kit for knee lever	X	X	X	X	X	X	X			
0273 001041	Assembly kit "Height adjustment of the cloth presser foot"								X	X	
9800 330009	Control panel V810					X	X	X	X	X	X
9800 330010	Control panel V810			X			X	X	X	X	X
0272 590014	Electro-pneumatic device for sewing with two preset needle thread tension values and two different stitch lengths					X					
0271 590034	Z134 027101 Photo-electrical thread monitor for the hook thread. Contains hook 0271 001991(small) and bobbin (271 002003)							X		X	
9830 515031	Angle for fastening the control panels onto the sewing machine			X		X	X	X	X	X	X
9822 510001	Attaching the sewing light (Waldmann halogen) on the sewing machine head	X	X	X	X	X	X	X	X	X	X
0APP 001041	Add-on kit for 9822 510001	X	X	X	X	X	X	X	X	X	X
0789 500088	Sewing light transformer	X	X	X	X	X	X	X	X	X	X
9822 510125	Optical fibre sewing light					X	X	X	X	X	X
0271 590044	LED sewing light k	X	X	X	X						
9880 271001	Add-on kit for 9822 510125					X	X	X		X	X
9822 510000	Tripod sewing light (Waldmann)	X	X			X	X	X	X	X	X
9822 510011	Table clamp for 9822 510000	X	X			X	X	X		X	
0271 590014	Conversion kit for "oil-free" hook						X	X	X		X
9780 000108	Service unit WE8	X	X	X	X	X	X	X	X	X	X

x = Optional equipment
 x = Standard equipment

Material number Equipment
Subclasses

		271-140342	271-140342-01	272-140342	272-140342-01	272-160362	272-640642	272-740642	273-140342	273-140432	274-140342
0797 003031	Pneumatic connection pack	X	X	X	X	X	X	X	X	X	X
Z124 000501	Electro-pneumatic device for switching on and switching off the edge trimmer						X				
Z145 000001	Assembly kit for stepped trimming							X			
Z145 000001	Assembly kit for stepped trimming in light fabric						X	X			
0272 590054	Suction device from below for a head with edge trimmer						X	X			
0275 590124	Suction device with vacuum generator from below, for a head with edge trimmer						X	X			
9800 8100021	Blower with connecting line and safety switch for 3 x 380-415 V, 50 Hz						X	X			
9800 8100022	Like 9800 8100021, but with 3 x 220-240 V, 50 Hz						X	X			
9800 8100023	Like 9800 8100021, but with 3 x 220-240 V, 60 Hz						X	X			

GB

Stands

Material number	Equipment	Subclasses										
		271-140342	271-140342-01	272-140342	272-140342-01	272-160362	272-640642	272-740642	273-140342	273-140432	274-140342	
MG53 400015	MG 53-3 with a pedal table top 1060 x 500	X	X	X	X	X	X	X	X	X	X	
MG53 400016	MG 53-3 with a pedal table top 1060 x 600	X		X	X	X	X	X	X	X	X	
MG53 400017	MG 53-3 with a pedal table top 1250 x 900/700	X	X	X	X	X	X	X	X	X	X	
MG53 400025	MG 53-3 with pedal and rollers table top 1600 x 500	X		X	X	X	X	X				
MG53 400026	MG 53-3 with pedal and rollers table top 1600 x 600	X	X	X	X	X	X	X				
MG53 400026	MG 53-3 with pedal and rollers table top 1250 x 900/700	X	X	X	X	X	X	X				

x = Optional equipment

x = Standard equipment

5 Technical Data

Noises: Workplace related emission value according to DIN 45635-48-A-1-CL-2

271-140342	LC = 82 dB (A) Stitch length: 3.2 mm Speed: 4,000 min ⁻¹	Fabric: G1 DIN 23328 2-ply
271-140342-01	LC = _ dB (A) Stitch length: _ mm Speed: 4,000 min ⁻¹	Fabric:
272-140342	LC = 83 dB (A) Stitch length: 3.2 mm Speed: 4,800 min ⁻¹	Fabric: G1 DIN 23328 2-ply
272-140342-01	LC = _ dB (A) Stitch length: _ mm Speed: _ min ⁻¹	Fabric:
272-160362	LC = 83 dB (A) Stitch length: 3.2 mm Speed: 4,800 min ⁻¹	Fabric: G1 DIN 23328 2-ply
272-640642	LC = 83 dB (A) Stitch length: 3.2 mm Speed: 4,800 min ⁻¹	Fabric: G1 DIN 23328 2-ply
272-740642	LC = 83 dB (A) Stitch length: 3.2 mm Speed: 4,800 min ⁻¹	Fabric: G1 DIN 23328 2-ply
273-140342	LC = 82 dB (A) Stitch length: 3.2 mm Speed: 4,800 min ⁻¹	Fabric: G1 DIN 23328 2-ply
273-140432	LC = 82 dB (A) Stitch length: 3.2 mm Speed: 4,800 min ⁻¹	Fabric: G1 DIN 23328 2-ply
272-140342	LC = 83 dB (A) Stitch length: 3.2 mm Speed: 4,800 min ⁻¹	Fabric: G1 DIN 23328 2-ply

5.1 Technical data of the subclasses

Class 271	271-140342	271-140342-01	
Stitch type	Lockstitch 301		
Hook type	horizontal hook small, oil-free		
Number of needles	1		
Needle system	134, 797, Sy 195 501		
Needle thickness (depending upon E-No.) [Nm]	70 - 120	80	
Max. sewing thread thicknesses [Nm]	30/3	120	
Stitch length forward [mm]	4	4	
backward	4	4	
Max. speed [min ⁻¹]	5000	4000	
Speed at the time of delivery [min ⁻¹]	4800	4000	
Operating pressure [bar]	-	-	
Air consumption per work cycle [NL]	-	-	
Dimensions (L x B x H) [mm]	500 / 175 / 380		
Weight Direct Drive [kg]	35	35	
Rated voltage [V/Hz]	190 - 240 V 50/60 Hz		
Rated voltage at the time of delivery [V/Hz]	1 x 230 V 50/60 Hz		
Rated output [kVA]	0,5		

Class 272						
		272-140342	272-140342-01	272-160362	272-640642	272-740642
Stitch type	Lockstitch 301					
Type of hook		small,	small	large	small	small
	Horizontal hook					
Number of needles	1					
Needle system	134, 797, Sy 195 501					
Needle thickness (depending upon E-No.) [Nm]	70 - 120					
Max. sewing thread thicknesses [Nm]	30/3					
Stitch length forward [mm]	4	4	6	4	4	
Stitch length backward [mm]	4	4	6	4	4	
Max. speed [min ⁻¹]	5000					
Speed at the time of delivery [min ⁻¹]	4800	4800	4000	4800	4800	
Operating pressure [bar]	-	-	-	6	6	
Air consumption per work cycle [NL]	-	-	-	0,05	0,05	
Dimensions (L x B x H) [mm]	500 / 175 / 380					
Weight Direct Drive [kg]	33	38	33	36	38	
Rated voltage [V/Hz]	190 - 240 V 50/60 Hz					
Rated voltage at the time of delivery [V/Hz]	1 x 230 V 50/60 Hz					
Rated output [kVA]	0.5					

Class 273	273-140342	273-140432	
Stitch type	Lockstitch 301		
Type of hook	small,	oil-free	
	Horizontal hook		
Number of needles	1		
Needle system	134, 797, Sy 195 501		
Needle thickness (depending upon E-No.) [Nm]	70 - 120	120	
Max. sewing thread thicknesses [Nm]	30/3		
Stitch length forward [mm]	4		
Stitch length backward [mm]	4		
Max. speed [min ⁻¹]	5500	4000	
Speed at the time of delivery [min ⁻¹]	4800	4000	
Operating pressure [bar]	6		
Air consumption per work cycle [NL]	0,02		
Dimensions (L x B x H) [mm]	500 / 175 / 380		
Weight Direct Drive [kg]	35		
Rated voltage [V/Hz]	190 - 240 V 50/60 Hz		
Rated voltage at the time of delivery [V/Hz]	1 x 230 V 50/60 Hz		
Rated output [kVA]	0.5		

Class 274			
		274-140342	
Stitch type		Lockstitch 301	
Hook type		Horizontal hook small	
Number of needles		1	
Needle system		134, 797, Sy 195 501	
Needle thickness (depending upon E-No.) [Nm]		70 - 120	
Max. sewing thread thicknesses [Nm]		30/3	
Stitch length forward [mm]		4	
Stitch length backward [mm]		4	
Max. speed [min ⁻¹]		5000	
Speed at the time of delivery [min ⁻¹]		4800	
Operating pressure [bar]		6	
Air consumption per work cycle [NL]		0,02	
Dimensions (L x B x H) [mm]		500 / 175 / 380	
Weight Direct Drive [kg]		36	
Rated voltage [V/Hz]		190 - 240 V 50/60 Hz	
Rated voltage at the time of delivery [V/Hz]		1 x 230 V 50/60 Hz	
Rated output [kVA]		0.5	

GB

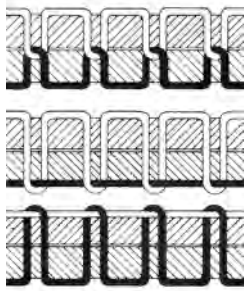
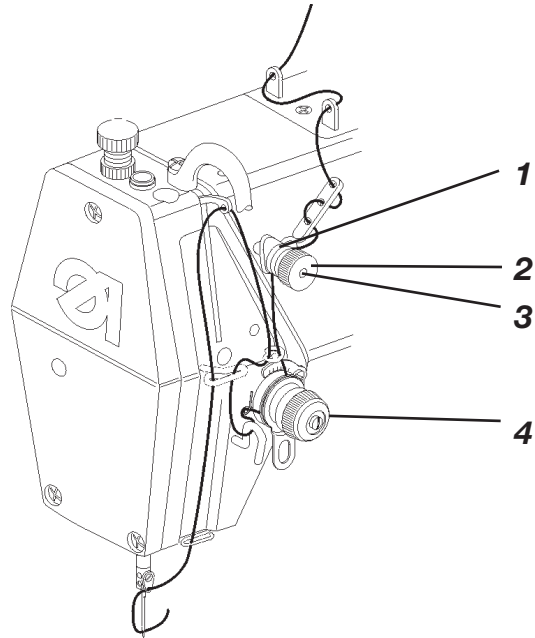
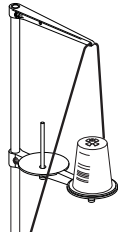


Fig. a: Correct interlacing at the centre of the workpiece

Fig. b: Needle thread tension is too slack
or
hook thread tension is too tight

Fig. c: Needle thread tension is too tight
or
hook thread tension is too slack

6 Operation

6.1 Threading the needle thread



Caution: danger of injury !

Switch off the main switch!
Thread the needle thread only when the sewing machine is switched off.

- Attach the yarn roll onto the yarn stand as shown in the figure (Page 14).
- Thread the needle thread according to the drawing on the previous page.

6.2 Adjusting the needle thread tension

Adjusting the needle thread pre-tension

The main tension 4 of the needle thread is released during thread cutting. However, for secure thread cutting, it is necessary that the needle thread remains slightly tensioned during thread cutting, which is achieved by the needle thread pre-tension 1. At the same time, the needle thread pre-tension 1 influences the length of the cut needle thread end and therewith the thread length that is required for the next secure beginning of seam.

Home position: Turn the knurled nut 2 until its front side is flush with the bolt 3.

Shorter starting thread: Turn the knurled nut 2 clockwise.

Longer starting thread: Turn the knurled nut 2 counterclockwise.

Note: After bigger changes to the needle thread pre-tension, the main tension 4 must possibly be corrected in order to achieve the same sewing results.

Adjust the main tension

Needle thread pre-tension 1 and main tension 4 together form the required thread tension for the seam (see Fig. a).

Adjustment: Turn the knurled knob 4 accordingly

Tension higher: Turn the knurled nut 4 clockwise

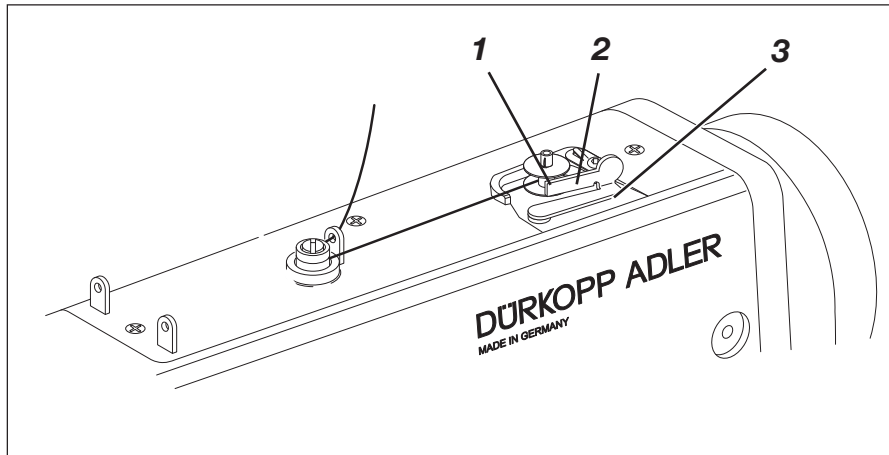
Tension lower: Turn the knurled nut 2 counterclockwise.

6.3 Relieving the needle thread tension

Automatic

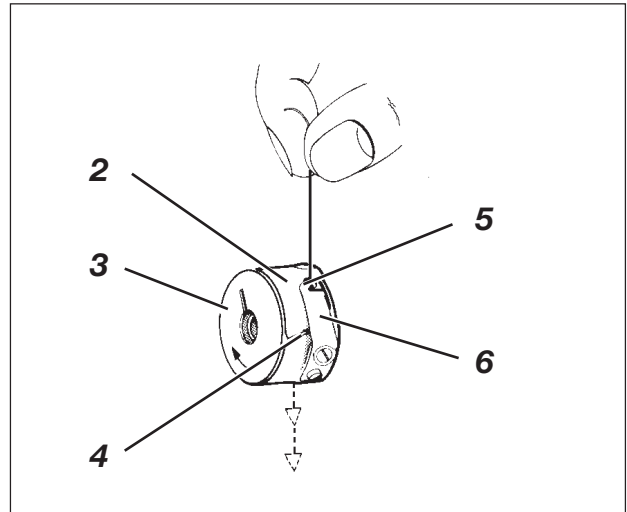
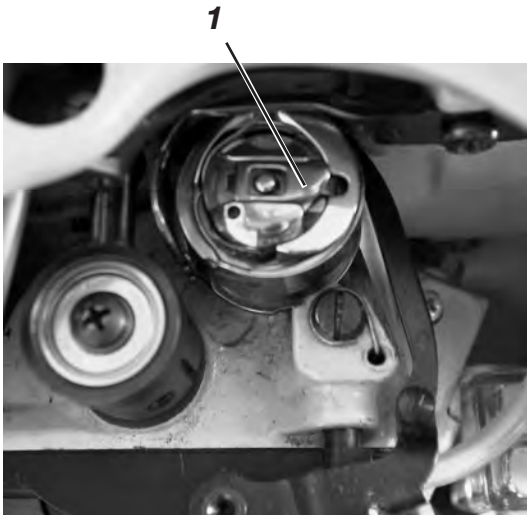
The main tension 4 is automatically released when the thread is cut.

6.4 Winding the hook thread



- Place bobbin on bobbin winder shaft 1.
- Thread hook thread as shown in the figure.
- Wind the hook thread around the bobbin core in clockwise direction.
- Pull the thread end through the clamping plate 2 and cut off.
- Swivel the bobbin case flap 3 against the bobbin.
- Switch on the main switch.
- Start the sewing procedure
- When the set bobbin filling volume is achieved (see service instructions), the bobbin switches off automatically.

6.5 Inserting the hook thread bobbin



Caution: danger of injury !

Switch off the main switch.
Insert the hook thread bobbin only when the sewing machine is switched off.

GB

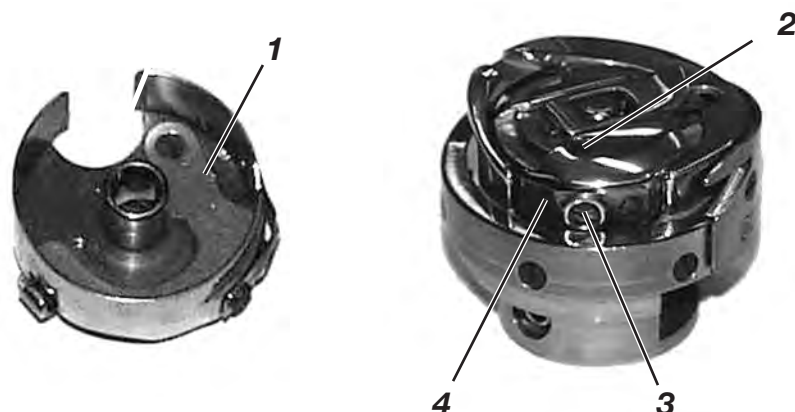
Removing the bobbin

- Lift the bobbin case flap 1.
- Remove the bobbin case body 2 with bobbin.
- Remove empty bobbin from bobbin case body 2.

Insert the full bobbin

- Place the full bobbin 3 in bobbin case body 2.
- Pull the hook thread through slot 4 under tension spring 6 up to borehole 5.
- Pull the hook thread approx 5 cm out of the bobbin case body 2. While the thread is being pulled out, the bobbin must turn in the direction of the arrow.
- Reinsert the bobbin case body 2 in the looper.
- Close the bobbin case flap 1.

6.6 Adjusting the hook thread tension



Attention, risk of injury!

Switch off the main switch.
Adjust the hook thread tension only when the sewing machine is switched off.

Adjust the looper thread tension

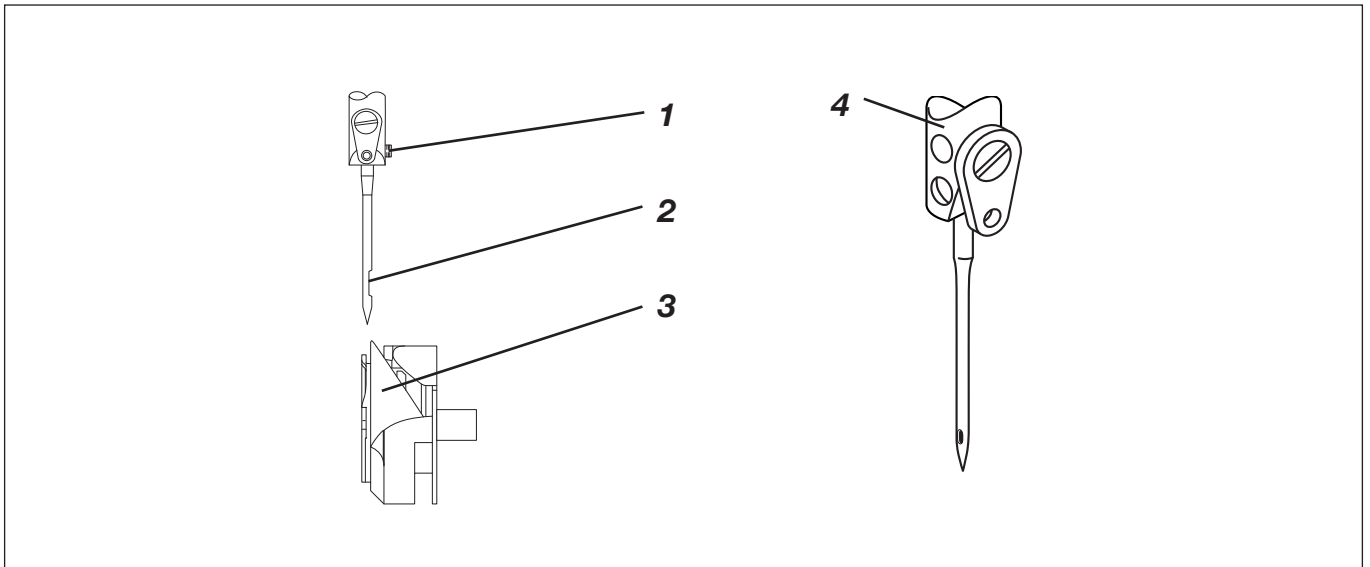
The hook thread tension must be adjusted such that a seam pattern is formed as shown in Fig.a) of Chapter 6.

- Given a recommended hook thread voltage of e.g. 30g, 15g should be achieved with the brake spring 1 and 15g with the tension spring 4.
- The following rule applies for the basic setting for the tension spring 4:
The bobbin case must sink slowly under its own weight. See diagram in Chapter 6.5.
The brake spring 1 prevents the follow-up movement of the bobbin during the thread cutting process.

For regulating the two tension values, proceed as follows:

- Turn back the adjustment screw until the tension of the tension spring 4 is completely relieved.
- Adjust brake spring 1 by turning screw 2 such that half the recommended hook thread tension value is rendered by the brake spring.
Attention! Not required for classes: 271-140432, 271-140442, 273-140432.
- Place the bobbin in the bobbin case body and thread the hook thread (see Chapter 6.5).
- Insert the bobbin case with bobbin in the looper.
- Turn the hand wheel until the sewing machine executes a stitch.
- Pull the hook thread on the top side of the needle hole with the help of the needle thread.
- Pull out the hook thread in seam direction at an angle of 45°. Approx. half of the tension value should be perceptible. Subsequently tighten the adjustment screw 3 up to the recommended tension value.

6.7 Exchanging the needle



Attention! Risk of injury!

Switch off the main switch.
Exchange the needle only when the sewing machine is switched off.

GB

- Loosen the screw 1 and remove the needle.
- Push the new needle into the borehole of the needle rod 4 up to limit stop.



ATTENTION!

The needle scarf 2 must point to the hook point 3 (see diagram).

- Tighten the screw 1.



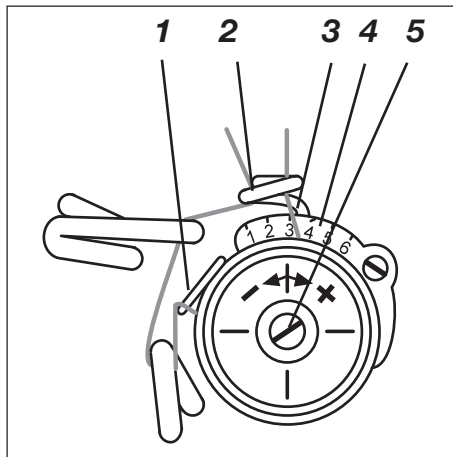
ATTENTION!

After changing over to another needle thickness, the distance of the hook from the needle must be corrected (see service instructions).

In case this requirement of correction is not fulfilled, the following errors could occur:

- Change to thinner needles:
 - Missed stitches
 - Damage to the thread
- Change to thicker needles:
 - Damage to hook point
 - Damage to the needle

6.8 Adjusting the thread regulator



The needle thread volume needed for stitch formation is regulated with the thread regulator 2. Only an accurately adjusted thread regulator guarantees an optimum sewing result.

The adjustment of the thread regulator depends on the following factors:

- Stitch length
- Fabric thickness
- Properties of the sewing yarn used

When the adjustment is correct, the upper thread loop 6 must glide over the hook with minor tension without excess.

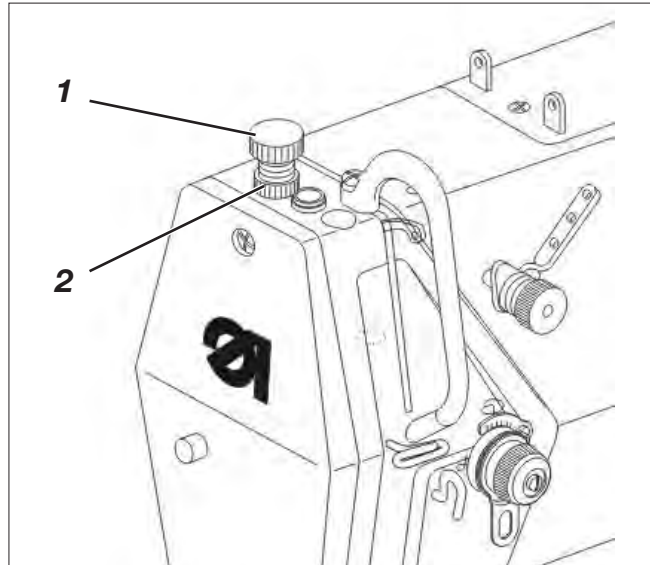


Caution: danger of injury !

Switch off the main switch.
Insert the thread regulator only when the sewing machine is switched off.

- Loosen the screw 5.
- Adjust the thread regulator 2.
The upright wire 3 serves as adjusting aid in combination with the scale 4 (guide value: 2,5).
- Tighten the screw 5.

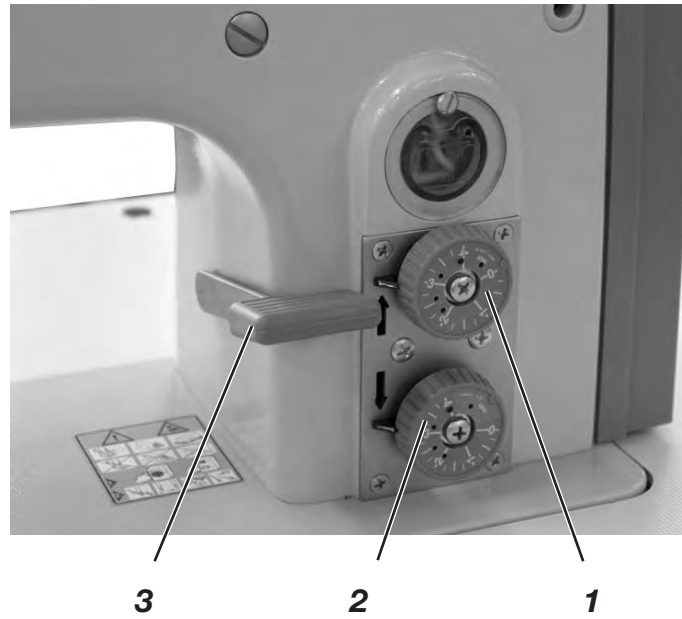
6.9 Adjusting the sewing foot pressure



The desired sewing foot pressure is adjusted with the setting screw 1.

- Loosen the counter nut 2.
- Increase the sewing foot pressure =
Turn setting screw 1 clockwise.
- Lower sewing foot pressure =
Turn the setting screw 1 counterclockwise.
- Retighten the counter nut 2.

6.10 Adjusting the stitch length



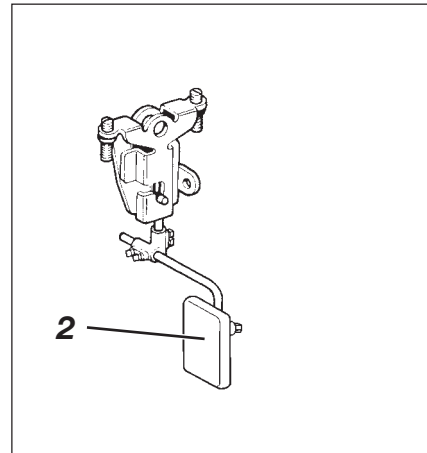
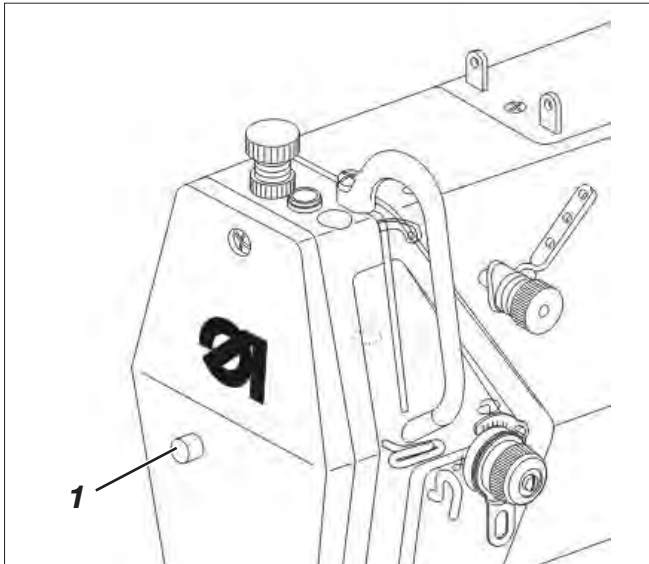
- The stitch length is adjusted for forward sewing with the help of setting wheel 1.
- The stitch length for sewing in reverse is adjusted with the help of setting wheel 2.

Changing the stitch length while sewing

With the feed regulator hand lever 3, the stitch length can be varied infinitely between the set forward and reverse stitch lengths while sewing.

- Feed regulator hand lever 3 all the way up.
Forward sewing with the adjusted stitch length.
- Feed regulator hand lever 3 all the way up.
Reverse sewing with the adjusted stitch length.

6.11 Sewing foot lift



The sewing foot can be lifted mechanically or electro-magnetically for the purpose of inserting and shifting the fabric. Depending upon machine type and equipment of the special machine, lifting is achieved by actuating the knee lever 2 (optional) or reverse treading on the pedal.

GB

Mechanical sewing foot lift (knee lever optional)

- Actuate the knee lever 2.
The sewing foot remains lifted as long as the knee lever 2 is actuated.

Electro-magnetic sewing foot lift

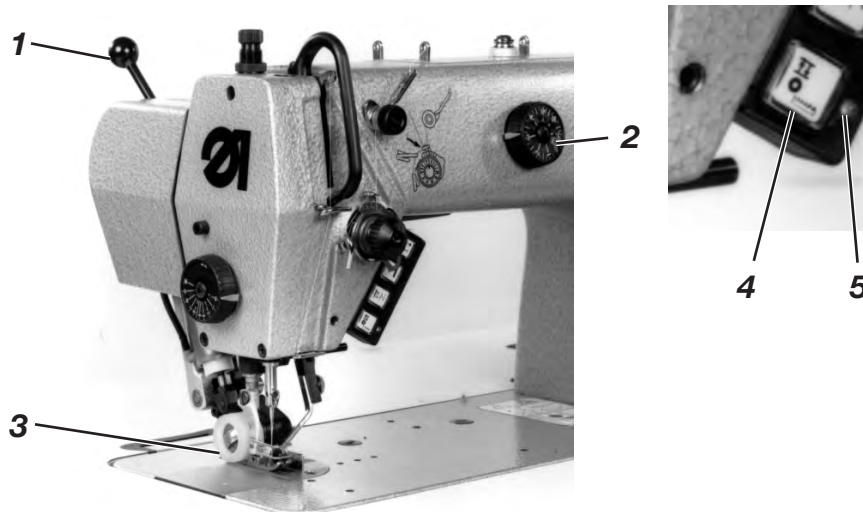
- Move the pedal halfway back.
The sewing foot remains lifted as long as the pedal is held in the position.
- Move the pedal all the way back with the foot at seam end, in order to activate the thread cutter and to lift the sewing foot.

6.12 Locking the sewing foot in elevated position

The mechanically or electro-magnetically lifted sewing foot can be locked in elevated position with knob 1 (e.g. for winding the hook thread).

- When the sewing machine is at standstill, step on the pedal such that it moves halfway back or actuate the knee lever.
The sewing foot is lifted.
- Press knob 1 and release the pedal or release the knee lever.
The lifted sewing foot is locked in the elevated position.
- Once again move the pedal halfway in reverse direction or once again actuate the knee lever.
The locking of the sewing foot is reversed.

6.13 Roller upper feed (Classes 273 and 274)



The feed length of the roller upper feed can be variously adjusted to the lower feed up to max. 7 mm with the help of the setting wheel 2.

With the swivelling of the hand lever 1 in the direction of the operating personnel, the feed roller is swivelled out of the operating range. The roller upper feed does not have any function.

With the swivelling of the hand lever 1 in reverse direction, the feed roller is swivelled into the operating range.

Notes

If the roller upper feed is not needed for a long time, then the feed length should be adjusted to the minimum value with the help of the setting wheel, in order not to unnecessarily load the mechanics.

6.13.1 The electro-pneumatic feed roller circuit

For the electro-pneumatic lifting and lowering of the feed roller, there is a function module in the control unit of the sewing motor that can be activated using a parameter. (For set values, see parameter table 6.16.3 row A)

6.13.2 Function module “Lifting/Lowering of the feed roller”

General information

Function module

A function module is a part of the control unit that controls an equipment feature of the machine, such as e.g. the lifting and lowering of the feed roller.

Each function module is composed of the following hardware:

- Output (A and/or B) e.g. for switching operation of a magnetic valve.
- Input (A and/or B) e.g. for connecting a button.
- Output for a light-emitting diode (A and/or B), which e.g. shows a switching status.

Each function module can switch over to various functions with the help of the software. For each function module, there are additional parameters, e.g. for activating counting processes or for switching between functions after thread cutting.

Adjusting and function

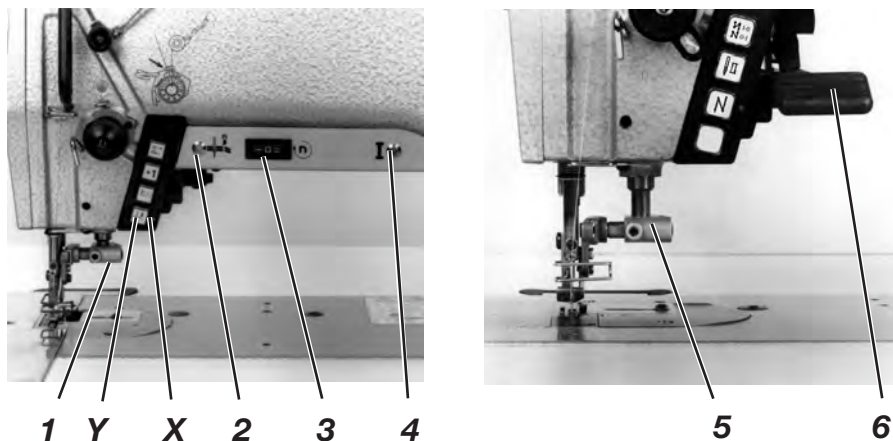
- After network ON, the feed roller is lifted up. The light-emitting diode 5 is switched on and therewith indicates the function standby of the feed roller, i.e. the feed roller will be lowered at the next seam.
- By actuating the button 4, the light-emitting diode 5 is switched off and therewith also the function standby of the feed roller, i.e. the feed roller will not be lowered at the next seams.
- By another actuation of button 4, the light-emitting diode is switched on once again and therewith also the function standby of the feed roller.
- With the beginning of seam, a stitch count "z1" is started (only when the feed roller is at function standby). If the start backtack is switched on, the stitch count is started only after the start backtack.
- If the adjusted stitch number "z1" (for set values, see parameter table 6.13.3 row B) is reached, then the feed roller is lowered. If the stitch number is adjusted to "0", then the feed roller is lowered immediately with the beginning of seam.
- By actuating the button 4 during the stitch count "z1", the counting operation is ended and the feed roller is immediately lowered.
- If the sewing foot is lifted while the feed roller is lowered, (due to pedal in -1 position), then the feed roller is likewise lifted. After the sewing foot is lowered, the stitch count is started and the feed roller is lowered once the adjusted stitch number (for setting, see parameter sheet 6.13.3 row B) is reached. If the stitch number is adjusted to "0", then the feed roller is lowered immediately with the lowering of the sewing foot. By actuating the button 4 during the stitch count, the counting operation is ended and the feed roller is immediately lowered.
- If a manual tack is sewn while the feed roller is lowered, the feed roller is lifted during reverse sewing. Once the manual tacking is ended, the feed roller is lowered.
- The feed roller is lifted with the beginning of the final bartack or the thread cutting.
- The function standby of the feed roller can be switched off even while sewing by actuating the button 4 and can be switched on again by a subsequent actuation. The light-emitting diode 5 indicates the function standby.

GB

6.13.2 Parameter table for the function module "Lifting/Lowering of the feed roller"

Function	Parameters of the control unit DA220C
A Function module "Activate lifting/lowering of feed roller"	F-250=5
B Stitch number after which the feed roller will be lowered	F-253

6.14 Edge trimmer (Classes 272 640642 and 272 740642)



Mechanical actuation of the edge trimmer in case of Class 272-640642

The edge trimmer 5 is mechanically switched on by moving the lever 6 down and is switched off by moving the lever 6 up.

Speed control of the edge trimmer in case of Class 272-740642

You can switch between trimming speeds with the switch 3.

Position 0 = edge trimmer off,

Position I = slow trimming speed for normal stitch lengths,

Position II = high trimming speed for large stitch lengths.

The green light-emitting diode 4 glows, if the machine is switched on.

Electro-pneumatic switching of the edge trimmer in case of Class 272-740642

For the electro-pneumatic lifting and lowering of the edge trimmer, there are two function modules in the control unit of the sewing motor that can be selected using a parameter.

Function module “Manual edge trimmer”

- Adjusting the function module “Manual edge trimmer”. (for setting, see parameter table row A)
- The edge trimmer can be switched on at any time by actuating the button Y; the light-emitting diode X is off.
- With this parameter setting (for setting, see parameter table row B), the edge trimmer with thread cutting is switched off.

Parameter table for function module “Manual edge trimmer”

Function	Parameters of the control unit DA220C
A Function module “Manual edge trimmer”	F-250=8
B With this parameter setting, the edge trimmer with thread cutting is switched off, same as after network ON.	F-251=1

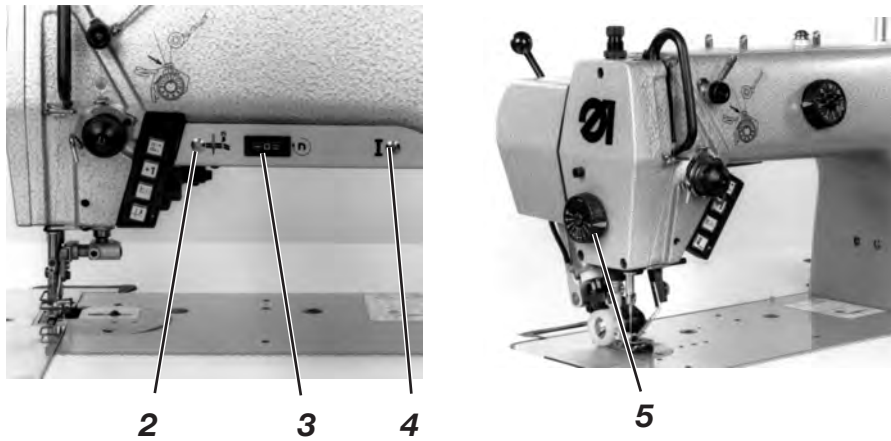
Function module “Automatic edge trimmer”

- Adjusting the function module “Automatic edge trimmer”. (for setting, see parameter table row A)

- After network ON, the edge trimmer is activated, the edge trimming knife is up, the light-emitting diode X glows. The flashing of the light-emitting diode X indicates that an automatic setting of the knife while sewing through a stitch count "z1" is impending.
- By actuating the button Y before beginning of seam, the edge trimmer is made inactive, the light-emitting diode is dark.
- with another actuation of the button Y before beginning of seam, the edge trimmer is reactivated and the light-emitting diode flashes.
- The stitch count "z1" for the intervention of the edge trimmer starts with beginning of seam, the light-emitting diode flashes.
- After the counting ("z1") has ended, the edge trimmer is switched on and the light-emitting diode is switched on. (For set values of the stitch counter, see parameter table row B)
- If the stitch counter "z1" is adjusted to "0", then the edge trimmer switches on with the first entry of the needle.
- During the stitch count "z1", the stitch count can be aborted by actuating the button Y and the edge trimmer can be switched on immediately.
- With the switching on of the edge trimmer, the stitch count ("z2") for the switching off operation starts. The light-emitting diode flashes and therewith indicates that an automatic switch-off of the edge trimmer is impending. (For set values of the stitch counter, see parameter table row C)
- If the stitch counter "z2" is adjusted to "0", then the edge trimmer does not switch off automatically.
- During the stitch count "z1", the stitch count can be aborted by actuating the button Y and the edge trimmer can be switched off immediately.
- With a parameter (for set value, see parameter table row D), it is specified as to whether the next seam after thread cutting will be executed with or without edge trimmer.

Parameter table for function module "Automatic edge trimmer"

Function	Parameters of the control unit DA220C
A Function module "Automatic edge trimmer"	F-250=9
B Stitch number "z1" for automatic switching on of the edge trimmer	F-253=z1
C Stitch number "z2" for automatic switching off of the edge trimmer	F-254=z2
D With this parameter setting, the edge trimmer is automatically activated after thread cutting	F-251=1
With this parameter setting, the edge trimmer becomes inactive after thread cutting	F-251=0



Electro-pneumatic actuation (Class 272 740142)

If the green light-emitting diode (LED) 4 flashes, then the head is switched on. The working method of the edge trimmer is determined with the three-way switch 3. At switch position I, the edge trimmer is switched on for normal applications. Switch position II is for switching on the edge trimmer for larger stitch lengths. At switch position 0, the function is switched off.

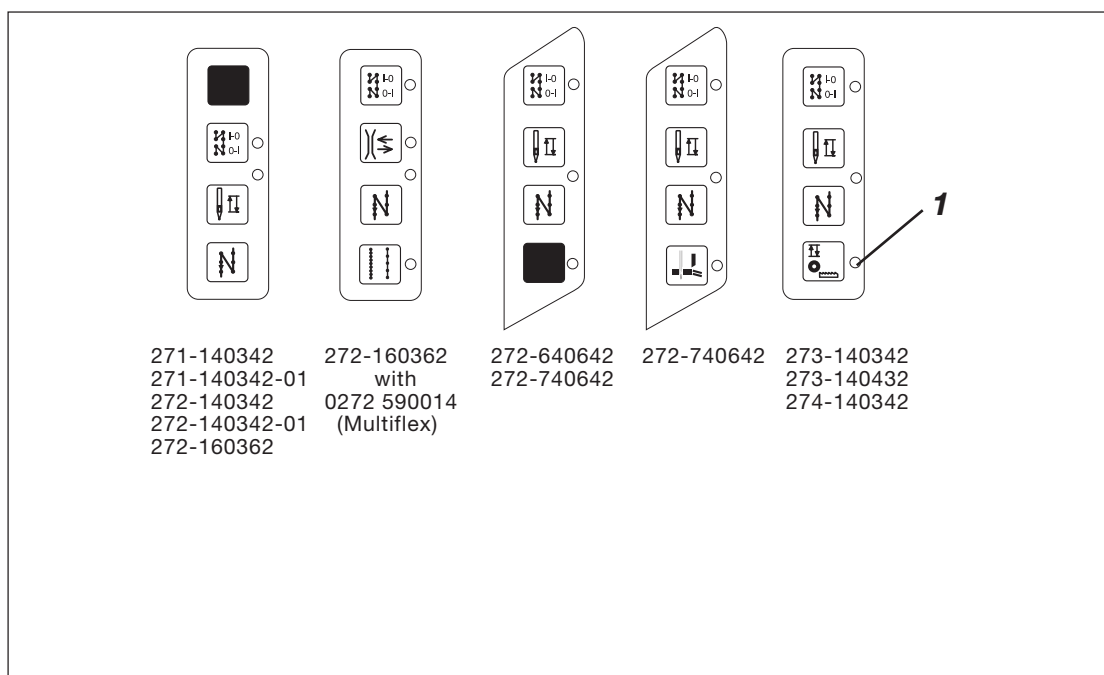
If the yellow LED 2 flashes, the edge trimmer begins after a programmed stitch number (parameter 259 at the outfitter level; prerequisite: parameter 255=2). The stitch number for switching off the edge trimmer is specified using parameter 258 at the outfitter level.

The yellow LED 1 glows constantly, while the edge trimmer is running.




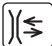



6.15 Setting wheel on the face cover (in case of Class 274 standard equipment and/or in case of Class 273 optional equipment 0273 001041)

The lower end position of the sewing foot can be adjusted with the setting wheel 5. The adjustment range is approx. 0-5 mm.

6.16 Key block at the sewing machine arm



Depending upon sub-class and equipment, the following keys and displays are possible in the standard machine:

LED/ Key	Function
	Call up or suppress the start back tack or final bartack. If start backtack or final bartack are generally switched on, the next tack is switched off by actuating a key. If start backtack or final bartack are generally switched off, the next tack is switched on by actuating a key.
	Positioning the needle in top position or bottom position. With the parameter F-140 (DA 220C) and/or 446 (DA40MS) the function of the key can be determined. 1 = needle up, 2 = needle up/ down, 3 = single stitch, 4 = Single stitch with shortened stitch length (if switching between stitch lengths is possible) The ex-factory setting is 1 = needle up.
	Manual sewing in reverse. The machine sews in reverse as long as the button is kept pressed.
	Supplementary thread tension By actuating the key, the supplementary thread tension is switched on or off.
	Manually lifting or lowering the roller upper feed
	Large stitch length on/off
	Switching on or switching off the edge trimmer
yellow	LED display: If the LED glows, then the selected function is activated.
green	<p>Display: “ Sewing motor is switched on ”</p> <p>Attention, risk of injury! With the sewing motor switched on (green LED glows), the following jobs may not be performed:</p> <ul style="list-style-type: none"> - Threading the needle thread and hook thread. - Exchanging the bobbin, exchanging the needle. - Adjusting the thread regulator. - All activities in range of movement of the elements.

7 Sewing

The following preconditions are assumed while describing the sewing operation:

- The following functions are set at the control panel:
 - Start backtack and final bartack: ON
 - Sewing foot position before and after cutting: DOWN
 - Needle position before cutting: DOWN (Position 1)
- Main switch switched on.
- The last sewing operation has been concluded with final bartack and thread cutting.

Operating sequence and function sequence while sewing:



1



2

Sewing operation	Operation / Explanation
<p>Before starting to sew Initial position</p> <p>Positioning the workpiece at beginning of seam</p>	<p>Pedal in idle position. Sewing machine is at standstill. Needle is up. Sewing foot is down.</p> <ul style="list-style-type: none"> - Step backwards on the pedal. The sewing foot lifts. - Position the workpiece. - Release the pedal. The sewing foot is lowered on the workpiece.
<p>Start seam at beginning of seam</p> <p>Start seam without start backtack</p>	<ul style="list-style-type: none"> - Step forward on the pedal and hold in that position. The start backtack is sewn. Subsequently, the machine continues to sew with the speed determined by the pedal. - Press button 1 (tack suppression). - Press forward on the pedal. - The machine sews with the speed determined by the pedal.

Sewing operation	Operation / Explanation
<p>Interrupting the sewing operation at the centre of seam</p> <p>Sewing corners</p> <p>Continuing the sewing operation (after releasing the pedal)</p> <p>Sewing intermediate lockstitches</p>	<ul style="list-style-type: none"> - Release the pedal (idle position) . The machine stops in 1. position (needle down). The sewing foot is down. - Step halfway back on the pedal. The machine stops in 1. position (needle down). The sewing foot is lifted. - Turn the workpiece around the needle. - Press forward on the pedal. The machine sews with the speed determined by the pedal. - Press key 2 and step on the pedal and hold. The machine sews in reverse as long as key 2 is kept pressed. The speed is determined by the pedal.
<p>Ending the seam at end of seam</p> <p>Ending the seam without final bartack</p>	<ul style="list-style-type: none"> - Step all the way back on the pedal and hold. The start backtack is sewn. The thread is cut. The machine stops in 2. position The sewing foot is lifted. Remove the workpiece. - Press button 1 (tack suppression). Step all the way back on the pedal. The final bartack is not sewn. The thread is cut. The machine stops in 2. position <p>The position of the workpiece depends on the position of the pedal:</p> <ul style="list-style-type: none"> a) Step back on the pedal and hold: <ul style="list-style-type: none"> - sewing foot is lifted. b) pedal is released (idle position): <ul style="list-style-type: none"> - sewing foot down.

8 Maintenance



Caution: danger of injury !

Switch off the main switch!

The sewing machine may be serviced only when it is switched off.

The maintenance jobs must be performed latest after the maintenance intervals specified in the tables (see column “Operating Hours”).

Shorter maintenance intervals can ensue if lint collecting materials are processed.

8.1 Cleaning and Testing

A clean sewing machine protects against faults!

Maintenance work to carried out	Explanation	Operating hours
Machine head -Remove lint, thread waste and cutting waste.	Places to be cleaned in particular: - Underside of the throat plate - Feed dog bars - Area around the hooks - Bobbin case - Thread cutter - Area of the needles	8
-Clean the oil collection tray (under machine head).	- Remove lint and cutting waste	40

8.2 Lubrication



Caution: danger of injury !

Oil can induce skin rashes.
Avoid long-term skin contact.
Wash yourself thoroughly after contact.



ATTENTION!

The handling and disposal of mineral oils is subject to statutory regulations.
Deliver used oil to an authorised acceptance office.
Protect the environment.
Take care not to spill any oil.

For the lubrication of the special sewing machine, use exclusively the lubricant **DA 10** or an equivalent oil with the following specification:

- Viscosity at 40° C: 10 mm²/s
- Flash point: 150 °C

DA 10 can be obtained from the sales outlets of **DÜRKOPP ADLER AG** with reference to the following parts number:

- 2-litre container: 9047 000013
- 5-litre container: 9047 000014

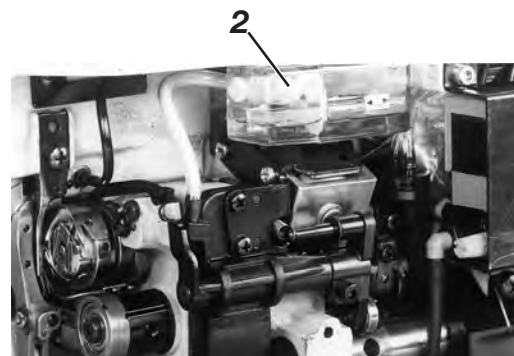
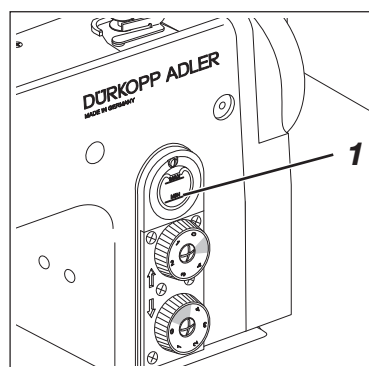
GB

Oiling of the machine head

- Check reservoir 1 **every** week.
The oil level must not sink below the marking "**MIN**".
If required, refill oil up to the mark "**MAX**" through the boreholes in the inspection window.

Oiling of the machine head

- Reservoir 2 must be checked **every week** (not in case of 271-140442, 271-140432, 273-140432).
The oil level must not sink below the marking "**MIN**".
If needed, refill oil up to the marking "**MAX**".



8.3 Repair

In case of damage to the device or in case of wear ...

Dürkopp Adler AG

Potsdamer Str. 190

33719 Bielefeld

Tel.: +49 (0) 180 5 383 756

Fax: +49 (0) 521 925 2594

E-mail: service@duerkopp-adler.com

Website: www.duerkopp-adler.com

Préface et consignes générales de sécurité

Première partie: Instructions d'emploi Cl. 271-274 à entraînement direct – Notice originale

(Edition du 05/2011)

1	Description du produit	5
2	Utilisation conforme à sa destination	5
3	Sous-classes	6
4	Equipements optionnels	9
5	Spécifications techniques	
5.1	Spécifications techniques des sous-classes	14
6	Utilisation	
6.1	Enfiler le fil d'aiguille.	19
6.2	Régler la tension de fil d'aiguille.	19
6.3	Ouverture de la tension du fil d'aiguille.	19
6.4	Bobiner le fil de crochet.	20
6.5	Remplacer la canette du fil de crochet	21
6.6	Régler la tension du fil de crochet.	22
6.7	Remplacer l'aiguille	23
6.8	Régler le régulateur de fil	24
6.9	Régler la pression du pied presseur	25
6.10	Régler la longueur de point.	26
6.11	Lever le pied presseur.	27
6.12	Bloquer le pied presseur en position haute	27
6.13	Entraînement supérieur par rouleau (classes 273 et 274).	28
6.13.1	Commande électropneumatique du rouleau d'entraînement.	28
6.13.2	Module de fonction "Soulever/Abaisser le rouleau d'entraînement"	28
6.13.3	Tableau de paramètres pour le module de fonction "Soulever/Abaisser le rouleau d'entraînement".	29
6.14	Coupe-bords (classes 272 640642 et 272 740642)	30
6.15	Roue de réglage sur le couvercle de tête (équipement de série sur la classe 274 / sur la classe 273 équipement optionnel 0273 001041).	32
6.16	Bloc de touches au bras de la tête de machine.	32
7	Coudre	34
8	Entretien	
8.1	Nettoyage et inspection.	36
8.2	Lubrification.	37
8.3	Réparation.	38

1 Description du produit

Les machines DÜRKOPP ADLER 271-274 sont des machines à coudre spéciales universelles.

2 Utilisation conforme à sa destination

Les machines 271-274 sont des machines à coudre spéciales qui, selon leur destination, peuvent servir à coudre un matériel léger. Un tel matériel est généralement composé de fibres textiles ou bien il s'agit de cuir. Ce matériel est travaillé dans les industries d'habillement et de meubles de salon.

En plus, avec ces machines à coudre il est également possible de réaliser les coutures communément appelées coutures techniques. Mais dans ce cas, l'utilisateur est toujours obligé d'évaluer les risques encourus (la société DÜRKOPP ADLER AG y assistera volontiers), car il est vrai que d'un côté ces applications sont relativement rare, de l'autre côté leur gamme de variété est très vaste. En fonction des résultats de cette évaluation, l'utilisateur doit prendre les mesures de sécurité appropriées.

En général, seul un matériel sec peut être cousu avec ces machines à coudre spéciales. Comprimé par le pied presseur baissé, le matériel ne doit pas dépasser une épaisseur de 6 mm. Il ne doit pas non plus contenir des constituants durs parce que dans ce cas le personnel travaillant sur l'installation de couture serait obligé de porter des lunettes de protection. Or les lunettes de protection ne sont pas livrables pour le moment.

Les coutures se réalisent généralement avec les fils à coudre en fibres textiles des grosseurs allant jusqu'à 30/2 Nm (pour les fils synthétiques) ou 30/3 Nm (pour les fils retors guipés). Celui qui veut utiliser d'autres types de fils doit dans tous les cas évaluer auparavant les risques encourus et prévoir le cas échéant les mesures de sécurité appropriées.

Ces machines à coudre spéciales doivent être installées et exploitées seulement dans les locaux secs et bien entretenus. Si la machine doit être utilisée dans les locaux qui ne sont ni secs ni bien entretenus, d'autres mesures plus étendues pourraient alors s'imposer, et doivent être considérées et convenir au cas précis (voir EN 60204-31 :1999).

En tant que fabricant de machines à coudre industrielles, nous supposons que le personnel qui va travailler avec nos produits soit au moins semi-qualifié ou spécialisé, ce qui nous permet de supposer que l'utilisation normale de ce matériel et les dangers susceptibles d'en résulter lui soient familiers.

3 Sous-classes

Modèle de base

Machines à une aiguille, à point noué, avec entraînement inférieur et coupe-fil pour un matériel léger et moyenne avec longueur de point de 4 mm et moteur d'entraînement direct (Direct Drive).

- CI. 271-140342** comme le modèle de base, mais avec dispositifs électromagnétiques de points d'arrêt automatiques et de levée de pied presseur, pince-fil électromagnétique, moteur d'entraînement directement monté sur la machine (Direct Drive) avec unité de contrôle (incluant les câbles de connexion) et une barre d'aiguille étanche.
Equipée en série de touches pour points d'arrêt dans la couture, position haute et basse de l'aiguille, points individuels et activation ou suppression de point d'arrêts.
Avec moteur d'entraînement direct HoHsing HVP 70-4-ED-CE.
Incluant commande manuelle de point d'arrêt.
- CI. 271-140342-01** comme le modèle de base, mais avec dispositifs électromagnétiques de points d'arrêt automatiques et de levée de pied presseur.
Moteur d'entraînement directement monté sur la machine (Direct Drive) HoHsing M1-50-AB431-CE avec les fiches de connexion pour l'unité de contrôle DAC.
Unité de contrôle pilotant le moteur DAC basic incluant le pupitre de commande OP 1000 avec support cornière.
Pince-fil électromagnétique.
Equipée en série de touches pour points d'arrêt dans la couture, position haute et basse de l'aiguille, points individuels et activation ou suppression de point d'arrêts.
- CI. 272-140342** comme le modèle de base, avec longueur de point 4 mm, avec dispositif électromagnétique de points d'arrêt automatique, levée de pied presseur électromagnétique, moteur d'entraînement directement monté sur la machine (Direct Drive), avec unité de contrôle (incluant les câbles de connexion) et pince-fil électromagnétique.
Equipée en série de touches pour points d'arrêt dans la couture, position haute et basse de l'aiguille, points individuels et activation ou suppression de point d'arrêts.
Avec moteur d'entraînement direct Efka DC 1500-DA220C.
Incluant commande manuelle de point d'arrêt.
- CI. 272-140342-01** comme le modèle de base, mais avec dispositifs électromagnétiques de points d'arrêt automatiques et de levée de pied presseur.
Moteur d'entraînement directement monté sur la machine (Direct Drive) HoHsing M1-50-AB431-CE avec les fiches de connexion pour l'unité de contrôle DAC.
Unité de contrôle pilotant le moteur DAC basic incluant le pupitre de commande OP 1000 avec support cornière.
Pince-fil électromagnétique.
Equipée en série de touches pour points d'arrêt dans la couture, position haute et basse de l'aiguille, points individuels et activation ou suppression de point d'arrêts.

- CI. 272-160362** comme le modèle de base, mais avec longueur de point 6 mm, avec entraînement par aiguille, un grand crochet (170%), avec dispositif électromagnétique de points d'arrêt automatique, levée de pied presseur électromagnétique. Equipée en série de touches pour points d'arrêt dans la couture, position haute et basse de l'aiguille, points individuels et activation ou suppression de point d'arrêts.
Avec moteur d'entraînement Efka DC 1500.
- CI. 272-640642** comme le modèle de base, mais avec entraînement par aiguille, avec dispositif électromagnétique de points d'arrêt automatique, levée de pied presseur électromagnétique, un coupe-bords entraîné par la machine à coudre enclenchable par levier de commande. Equipée en série de touches pour points d'arrêt dans la couture, position haute et basse de l'aiguille, points individuels et activation ou suppression de point d'arrêts.
Avec moteur d'entraînement Efka DC 1500.
- CI. 272-740642** comme le modèle de base, mais avec entraînement par aiguille, avec dispositif électromagnétique de points d'arrêt automatique, levée de pied presseur électromagnétique à l'aide d'un bouton ou de l'unité de contrôle, un coupe-bords enclenchable mené par un moteur électrique. Equipée en série de touches pour points d'arrêt dans la couture, position haute et basse de l'aiguille, points individuels et activation ou suppression de point d'arrêts ainsi que l'enclenchement/déclenchement du coupe-bords. Cette sous-classe nécessite une connexion pneumatique.
Avec moteur d'entraînement Efka DC 1500.
- CI. 273-140342** comme le modèle de base, mais avec entraînement intermittent du rouleau supérieur, dispositif électromagnétique de points d'arrêt dans la couture, levée de pied presseur électromagnétique, équipée en série de touches pour points d'arrêt dans la couture, position haute et basse de l'aiguille, points individuels et activation ou suppression de point d'arrêts ainsi que la montée et la descente du rouleau supérieur. Cette sous-classe nécessite une connexion pneumatique.
Avec moteur d'entraînement Efka DC 1500.
- CI. 273-140432** comme le modèle de base, mais avec un entraînement intermittent du rouleau supérieur et levée de pied presseur électromagnétique. Lieu de couture exempt d'huile et crochet sans lubrification, griffe de transport équipée de came de levée et régulateur amélioré pour un meilleur résultat lors d'une couture avec une petite longueur de point et un matériel léger. Equipée en série de touches pour points d'arrêt dans la couture, position haute et basse de l'aiguille, points individuels, activation ou suppression de point d'arrêts ainsi que la montée et la descente du rouleau supérieur.
Cette sous-classe nécessite une connexion pneumatique.
Avec moteur d'entraînement Efka DC 1500.

Cl. 274-140342

comme le modèle de base, mais avec entraînement par aiguille, entraînement intermittent du rouleau supérieur, avec dispositif électromagnétique de points d'arrêt automatique et levée de pied presseur électromagnétique. Equipée en série de touches pour points d'arrêt dans la couture, position haute et basse de l'aiguille, points individuels, activation ou suppression de point d'arrêts ainsi que la montée et la descente du rouleau supérieur. Cette sous-classe nécessite une connexion pneumatique.
Avec moteur d'entraînement Efka DC 1500.

4 Equipements optionnels

Réf. N°	Equipement	Sous-classes												
		271-140342	271-140342-01	272-140342	272-140342-01	272-160362	272-640642	272-740642	273-140342	273-140432	274-140342			
0271 001671	Kit commande manuelle de point d'arrêt	O	O	O	O	O	O	O						
N471 000001	Appareil pour la couture et surpiquage de manches			X	X									
N471 000031	Appareil pour la couture et surpiquage de manches			X	X									
N900 011038	Butée bord à droite, oscillant, fixé sur le socle de la machine, 0 - 40 mm			X	X	X								
N900 012015	Butée bord à droite, oscillant, fixé sur le socle de la machine, 0 - 10 mm			X	X	X								
N900 003441	Kit de bordeurs-suiveurs	X	X											
N900 001941	Rails pivotables pour appareil de guidage			X	X	X								
N900 020021	Butée bord à droite, oscillant, fixé sur le socle de la machine, 0 - 50 mm	X	X	X	X	X								
N900 020023	Butée bord à droite et à gauche, pivotante sur la bague du pied presse-étouffe, 0 - 60 mm	X	X	X	XX									
N900 020031	Butée bord (support de pied triple)	X	X	X	X	X					X	X		
N900 020036	Butée bord à droite, pivotante sur la bague du pied presse-étouffe, 0 - 50 mm						X	X						
N900 023421	Butée bord à droite, pivotante sur la bague du pied presse-étouffe, 0 - 40 mm			X	X									
N900 060034	Butée bord, double face	X	X	X	X	X				X	X	X		
N900 020036	Butée bord, couteau vertical						X	X						
N900 012015	Butée bord	X												
N900 023421	Butée bord	X	X											
0204 001321	Pied de compensation articulé 0,8 mm à gauche de l'aiguille, semelle à ressort	X	X											
0204 001322	Pied de compensation articulé 0,8 mm à droite de l'aiguille, semelle à ressort	X	X											
0204 001321	Pied de compensation articulé 1,6 mm à gauche de l'aiguille, semelle à ressort	X	X											
0204 001322	Pied de compensation articulé 1,6 mm à droite de l'aiguille, semelle à ressort	X	X											
0204 001323	Pied de compensation articulé 0,8 mm à gauche et à droite de l'aiguille, semelle à ressort	X	X											
0204 000850	Pied articulé - Attention: Ajuster la largeur de la semelle à la largeur de la surpiqure	X	X											

x = Equipements en option

o = Equipements standard

Réf. N°	Equipement	Sous-classes									
		271-140342	271-140342-01	272-140342	272-140342-01	272-160362	272-640642	272-740642	273-140342	273-140432	274-140342
0272 220030	Pied de compens. articulé 0,8 mm à droite			X	X	X	X	X			
0272 220050	Pied de compens. articulé 0,8 mm à gauche			X	X	X	X	X			
0272 220040	Pied de compens. articulé 1,6 mm à droite			X	X	X	X	X			
0272 220060	Pied de compens. articulé 1,6 mm à gauche			X	X	X	X	X			
0204 002520 A1A	Pied pour ourlets 2 mm	X	X								
0271 002121	Kit grand crochet 170 %						X	X	X		X
Z117 001941	Kit « point d'arrêt et soulever le pied »										
Z120 001801	Ecarteur de fil					X	X	X			
Z120 001851	Ecarteur de fil électropneumatique								X	X	X
0271 590024	Z133 027101 Barrière lumineuse à infrarouge					X	X	X	X	X	X
0271 000661	Kit de conversion genouillère	X	X	X	X	X	X	X			
0273 001041	Kit « réglage en hauteur du pied presse-étouffe »								X	X	
9800 330009	Panneau de commande V810					X	X	X	X	X	X
9800 330010	Panneau de commande V820			X			X	X	X	X	X
0272 590014	Dispositif électropneumatique pour coudre avec deux valeurs de tension de fil d'aiguille pré-réglées et deux longueurs de point différentes					X					
0271 590034	Z134 027101 Détecteurs de fin de canette photoélectrique pour le fil de crochet. Comprenant le crochet 0271 001991 (petit) et la canette (271 002003)							X		X	
9830 515031	Support cornière pour la fixation du panneau de commande à la machine à coudre			X	X	X	X	X	X	X	X
9822 510001	Lampe de couture à halogène (Waldmann) à fixer sur la tête de machine	X	X	X	X	X	X	X	X	X	X
0APP 001041	Kit de montage pour lampe 9822 510001	X	X	X	X	X	X	X	X	X	X
0789 500088	Transformateur pour lampe de couture	X	X	X	X	X	X	X	X	X	X
9822 510125	Lampe de couture à fibres optiques					X	X	X	X	X	X
0271 590044	Lampe de couture DEL	X	X	X	X						
9880 271001	Kit de montage pour lampe 9822 510125				X	X	X		X	X	
9822 510000	Lampe de couture avec pied (Waldmann)	X	X			X	X	X	X	X	X
9822 510000	Pince de table pour lampe 9822 510000	X	X			X	X	X		X	
0271 590014	Kit crochet « sans huile »						X	X	X		X
9780 000108	Unité de condition. d'air comprimé WE-8	X	X	X	X	X	X	X	X	X	X

x = Equipements en option

o = Equipements standard

Réf. N°	Equipement	Sous-classes											
		271-140342	271-140342-01	272-140342	272-140342-01	272-160362	272-640642	272-740642	273-140342	273-140432	274-140342		
0797 003031	Kit pour la connexion pneumatique	X	X	X	X	X	X	X	X	X	X		
Z124 000501	Dispositif électropneumatique pour activer/désactiver le coupe-bords								X				
Z145 000001	Kit pour coupe échelonnée							X					
Z145 000101	Kit pour coupe échelonnée pour matériel léger			r			X	X					
0275 590054	Dispositif d'aspiration depuis le bas pour tête de machine avec coupe-bords						X	X					
0275 590124	Dispositif d'aspiration avec pompe à vide depuis le bas pour tête de machine avec coupe-bords										X	X	
9800 8100021	Ventilateur avec avec câble de connexion et disjoncteur pour 3 x 380-415 V, 50 Hz							X	X				
9800 8100022	comme 9800 8100021 mais avec 3 x 220-240 V, 50 Hz						X	X					
9800 8100023	comme 9800 8100021 mais avec 3 x 220-240 V, 60 Hz						X	X					

Bâtis

Réf. N°	Equipement	Sous-classes											
		271-140342	271-140342-01	272-140342	272-140342-01	272-160362	272-640642	272-740642	273-140342	273-140432	274-140342		
MG53 400015	MG 53-3 avec pédale, dim. de la table 1060 x 500	X	X	X	X	X	X	X	X	X	X	X	
MG53 400016	MG 53-3 avec pédale, dim. de la table 1060 x 600	X	X	X	X	X	X	X	X	X	X	X	
MG53 400016	MG 53-3 avec pédale, dim. de la table 1250 x 900/700	X	X	X	X	X	X	X	X	X	X	X	
MG53 400025	MG 53-3 avec pédale et roulettes dim. de la table 1600 x 500	X		X	X	X	X	X					
MG53 400026	MG 53-3 avec pédale et roulettes dim. de la table 1600 x 600	X	X	X	X	X	X	X					
MG53 400026	MG 53-3 avec pédale et roulettes dim. de la table 1250 x 900/700	X	X	X	X	X	X	X					

x = Equipements en option

o = Equipements standard

5 Spécifications techniques

Bruits : Valeur d'émission relative au poste de travail selon DIN 45635-48-A-1-KL2

271-140342	LC = 82 dB (A) Long. de point : 3,2 mm Vitesse: 4000 min ⁻¹	Matériel: G1 DIN 23328 2-couches
271-140342-01	LC = _ dB (A) Long. de point : _ mm Vitesse: 4000 min ⁻¹	Matériel:
272-140342	LC = 83 dB (A) Long. de point : 3,2 mm Vitesse: 4800 min ⁻¹	Matériel: G1 DIN 23328 2-couches
272-140342-01	LC = _ dB (A) Long. de point : _ mm Vitesse: _ min	Matériel: _
272-160362	LC = 83 dB (A) Long. de point : 3,2 mm Vitesse: 4800 min ⁻¹	Matériel: G1 DIN 23328 2-couches:
272-640642	LC = 83 dB (A) Long. de point : 3,2 mm Vitesse: 4800 min ⁻¹	Matériel: G1 DIN 23328 2-couches
272-740642	LC = 83 dB (A) Long. de point : 3,2 mm Vitesse: 4800 min ⁻¹	Matériel: G1 DIN 23328 2-couches
273-140342	LC = 82 dB (A) Long. de point : 3,2 mm Vitesse: 4800 min	Matériel: G1 DIN 23328 2-couches
273-140432	LC = 82 dB (A) Long. de point : 3,2 mm Vitesse: 4800 min	Matériel: G1 DIN 23328 2-couches:
274-140342	LC = 83 dB (A) Long. de point : 3,2 mm Vitesse: 4800 min	Matériel: G1 DIN 23328 2-couches

5.1 Spécifications techniques des sous-classes

Classe 271		271-140342	271-140342-01	
Type de point de couture		Point noué 301		
Type de crochet		Petit crochet horizontal, sans huile		
Nombres d'aiguilles		1		
Système d'aiguille		134, 797, Sy 195 501		
Grosueur d'aiguille (selon n° E)	[Nm]	70 - 120	80	
Grosueur max de fils	[Nm]	30/3	120	
Longueur de point	[mm]			
Avant		4	4	
Arrière		4	4	
Vitesse max.	[min ⁻¹]	5000	4000	
Vitesse				
lors de la livraison	[min ⁻¹]	4800	4000	
Pression de service :	[bar]	-	-	
Consommation d'air par cycle de travail	[NL]	-	-	
Dimensions (H x L x P)	[mm]	500 / 175 / 380		
Poids Entraînement directe	[kg]	35	35	
Tension nominale	[V/Hz]	190 -240 V, 50/60 Hz		
Tension nominale à la livraison	[V/Hz]	1 x 230 V 50/60 Hz		
Puissance nominale	[kVA]	0,5		

Classe 272						
		272-140342	272-140342-01	272-160362	272-640642	272-740642
Type de point de couture	Point noué 301					
Type de crochet						
		petit	petit	grand	petit	petit
	Crochet horizontal					
Nombres d'aiguilles	1					
Système d'aiguille	134, 797, Sy 195 501					
Grosueur d'aiguille (selon n° E) [Nm]	70 - 120					
Grosueur max de fils [Nm]	30/3					
Longueur de point Avant [mm] Arrière	4 4	4 4	6 6	4 4	4 4	
Vitesse max. [min ⁻¹]	5000					
Vitesse lors de la livraison [min ⁻¹]	4800	4800	4000	4800	4800	
Pression de service : [bar]	-	-	-	6	6	
Consommation d'air par cycle de travail [NL]	-	-	-	0,05	0,05	
Dimensions (H x L x P) [mm]	500 / 175 / 380					
Poids Entraînement directe [kg]	33	38	33	36	38	
Tension nominale [V/Hz]	190 - 240 V, 50/60 Hz					
Tension nominale à la livraison [V/Hz]	1 x 230 V 50/60 Hz					
Puissance nominale [kVA]	0,5					

Classe 273		273-140342	273-140432	
Type de point de couture	Point noué 301			
Type de crochet		petit	sans huile	
	Crochet horizontal			
Nombres d'aiguilles	1			
Système d'aiguille	134, 797, Sy 195 501			
Grosueur d'aiguille (selon n° E) [Nm]	70 - 120	120		
Grosueur max de fils [Nm]	30/3			
Longueur de point Avant [mm] Arrière [mm]		4 4		
Vitesse max. [min ⁻¹]	5500	4000		
Vitesse lors de la livraison [min ⁻¹]	4800	4000		
Pression de service : [bar]	6			
Consommation d'air par cycle de travail [NL]	0,02			
Dimensions (H x L x P) [mm]	500 / 175 / 380			
Poids Entraînement directe [kg]	35			
Tension du réseau : [V, Hz]	190 - 240 V 50/60 Hz			
Tension nominale à la livraison [V/Hz]	1 x 230 V 50/60 Hz			
Puissance nominale [kVA]	0,5			

Classe 274		274-140342	
Type de point de couture		Point noué 301	
Type de crochet		Crochet horizontal petit	
Nombres d'aiguilles		1	
Système d'aiguille		134, 797, Sy 195 501	
Grosueur d'aiguille (selon n° E)	[Nm]	70 - 120	
Grosueur max de fils	[Nm]	30/3	
Longueur de point Avant Arrière	[mm]	4 4	
Vitesse max.	[min ⁻¹]	5000	
Vitesse			
lors de la livraison	[min ⁻¹]	4800	
Pression de service :	[bar]	6	
Consommation d'air par cycle de travail	[NL]	0,02	
Dimensions (H x L x P)	[mm]	500 / 175 / 380	
Poids Entraînement directe	[kg]	36	
Tension nominale	[V/Hz]	190 - 240 V, 50/60 Hz	
Tension nominale à la livraison	[V/Hz]	1 x 230 V 50/60 Hz	
Puissance nominale	[kVA]	0,5	

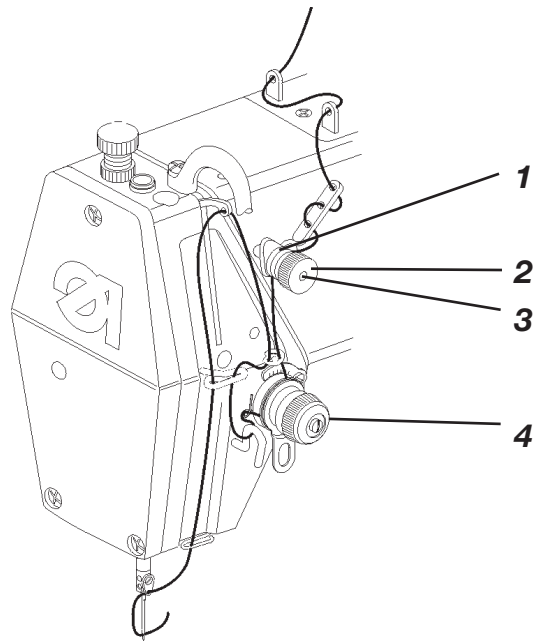
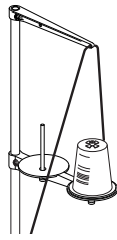


Fig. a : Entrelacement correct des fils au milieu de l'ouvrage

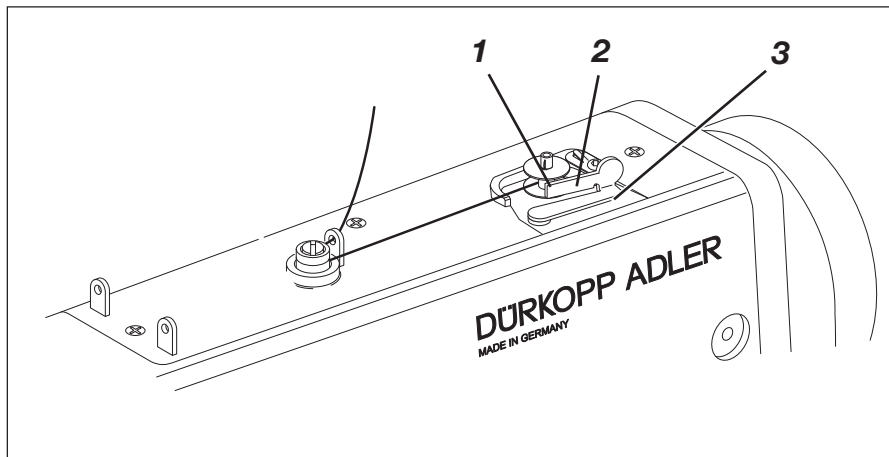


Fig. b : Tension du fil d'aiguille trop faible
ou
Tension du fil de crochet trop forte



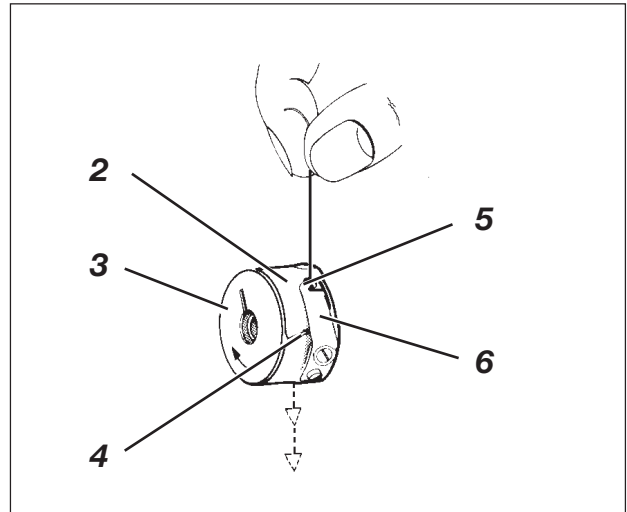
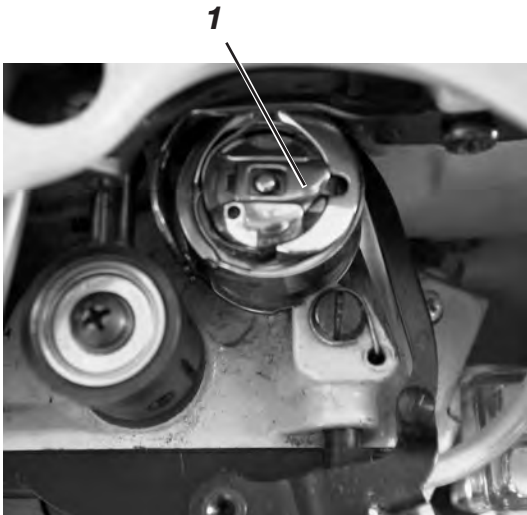
Fig. c: Tension du fil d'aiguille trop forte
ou
Tension du fil de crochet trop faible

6.4 Bobiner le fil de crochet



- Insérer la bobine de fil à coudre sur le porte-bobine 1.
- Enfiler le fil du crochet comme indiqué à l'illustration.
- Bobiner quelques tours de fil autour du noyau de la canette, dans le sens des aiguilles d'une montre.
- Passer le bout libre du fil par la pince 2 et le couper.
- Pivoter le levier de dévidoir 3 contre la canette.
- Allumer l'interrupteur principal.
- Commencer à coudre.
- Dès que la canette est remplie par la quantité de fil pré réglée (voir « Instructions de service »), le dévidoir s'arrêtera automatiquement.

6.5 Remplacer la canette du fil de crochet



Attention ! Risque d'accident !

Fermer l'interrupteur principal !

Ne remplacer la canette du fil de crochet qu'après avoir coupé la machine à coudre du secteur.

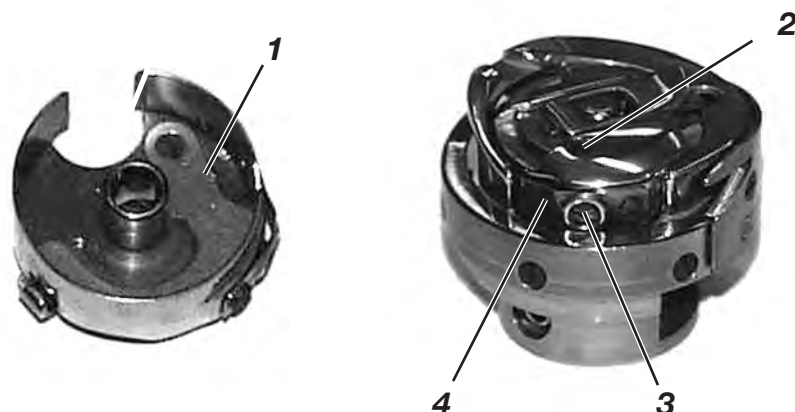
Retirer la canette

- Soulever le loquet de boîte à canette 1.
- Retirer la boîte à canette 2 avec la canette.
- Retirer la canette vide de la boîte à canette 2.

Mettre la canette pleine

- Mettre la canette pleine 3 dans la boîte à canette 2.
- Tirer le fil de crochet par la fente 4 sous le ressort de tension 6 jusque dans le trou 5.
- Tirer environ 5 cm du fil de crochet de la boîte à canette 2. Lors de cette opération la canette doit tourner dans le sens indiqué par la flèche.
- Remettre la boîte à canette 2 à nouveau dans le crochet.
- Fermer le loquet de boîte à canette 1.

6.6 Régler la tension du fil de crochet



Attention ! Risque d'accident !

Fermer l'interrupteur principal !

Ne régler la tension du fil de crochet qu'après avoir coupé la machine à coudre du secteur.

Régler la tension du fil du crochet

Il faut régler la tension du fil du crochet de manière à obtenir un schéma de couture correspondant au « fig. a » du chapitre 6.

- Pour une tension de fil du crochet recommandée de 30g par exemple, 15 g doivent provenir du ressort-frein 1 et les autres 15g du ressort de tension 4.
- Le réglage de base suivant s'applique concernant le ressort de tension 4:
La boîte à canette, mue par son propre poids, doit descendre lentement. Voir l'illustration dans le chapitre 6.5.
Pendant la coupe du fil, le ressort-frein 1 empêche un avancement libre de la canette.

Pour régler les deux valeurs de tension, procéder comme suit:

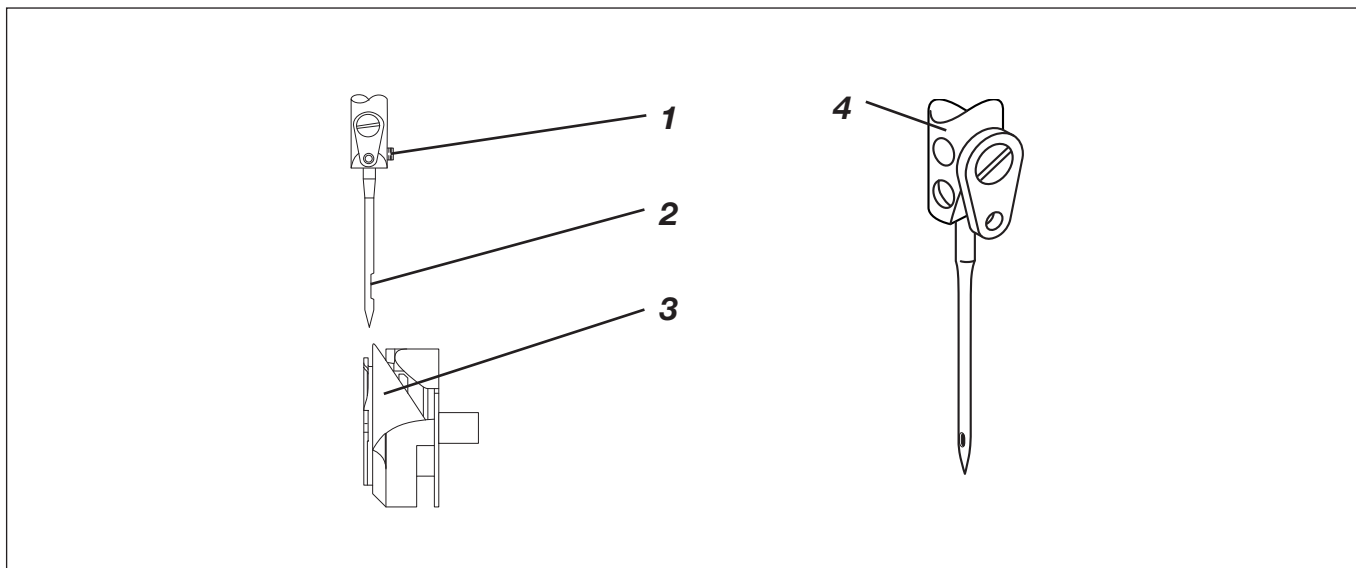
- Visser la vis de réglage 3 vers l'intérieur pour détendre complètement le ressort de tension 4.
- Tourner la vis 2 et ajuster le ressort-frein 1 de manière à le faire fournir la moitié de tension du fil de crochet recommandée.

Attention!

N'est pas nécessaire pour les classes: 271-140432, 271-140442, 273-140432

- Mettre la canette dans la boîte à canette et enfiler le fil du crochet (voir chapitre 6.5).
- Mettre la boîte à canette avec la canette dans le crochet.
- Tourner le volant à main jusqu'à ce que la machine à coudre a effectué un premier point de couture.
- A l'aide du fil d'aiguille tirer le fil du crochet à la surface du trou d'aiguille.
- Tirer le fil du crochet sous un angle de 45° dans le sens de la couture. On doit avoir à peu près la moitié de la valeur de la tension.
Ensuite, serrer la vis d'ajustage 3 pour atteindre la valeur de tension recommandée.

6.7 Remplacer l'aiguille



Attention ! Risque d'accident !

Fermer l'interrupteur principal !
Ne remplacer l'aiguille qu'après avoir coupé la machine à coudre du secteur.

- Desserrer la vis 1 et enlever l'aiguille.
- Insérer l'aiguille neuve à fond jusqu'à la butée dans le trou de la barre à aiguille 4.



Attention !

L'encoche 2 de l'aiguille doit se tourner vers la pointe du crochet 3 (voir illustration).

- Resserrer la vis 1.



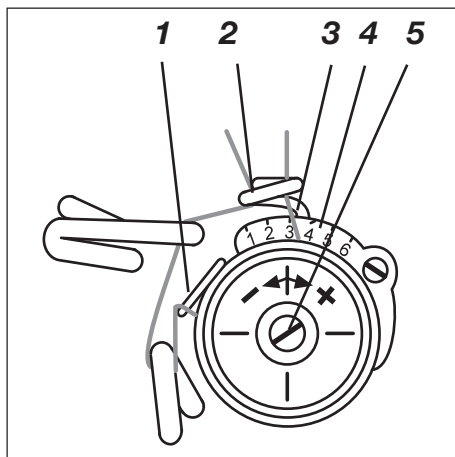
Attention !

Si la grosseur de l'aiguille a changé, corriger également l'écart entre le crochet et l'aiguille (consulter les instructions de service).

Le non-respect des instructions cités plus haut peuvent conduire aux difficultés suivantes:

- Utilisation d'une aiguille plus mince:
 - points sautés
 - endommagements du fil
- Utilisation d'une aiguille plus épaisse:
 - endommagements de la pointe du crochet
 - endommagements de l'aiguille

6.8 Régler le régulateur de fil



Le régulateur de fil 2 règle le débit de fil nécessaire pour la formation des points.

Uniquement un régulateur de fil bien réglé peut garantir un excellent résultat de couture.

Le réglage du régulateur de fil dépend des facteurs suivants:

- Longueur de point
- Epaisseur du matériel à coudre
- Qualités du fil utilisé

Avec un régulateur de fil correctement ajusté, la boucle du fil d'aiguille 6 doit glisser sans excédent de fil et avec une faible tension sur le crochet.



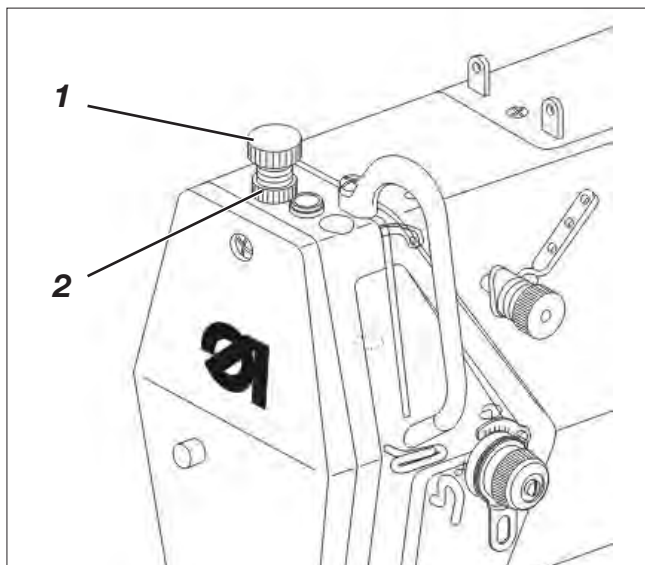
Attention ! Risque d'accident !

Fermer l'interrupteur principal !

Ne régler le régulateur de fil qu'après avoir coupé la machine à coudre du secteur.

- Desserrer la vis 5.
- Régler le régulateur de fil 2.
Le fil d'acier vertical 3 servira d'aide à l'ajustage (valeur indicative: 2,5), ensemble avec l'échelle graduée 4.
- Resserrer la vis 5.

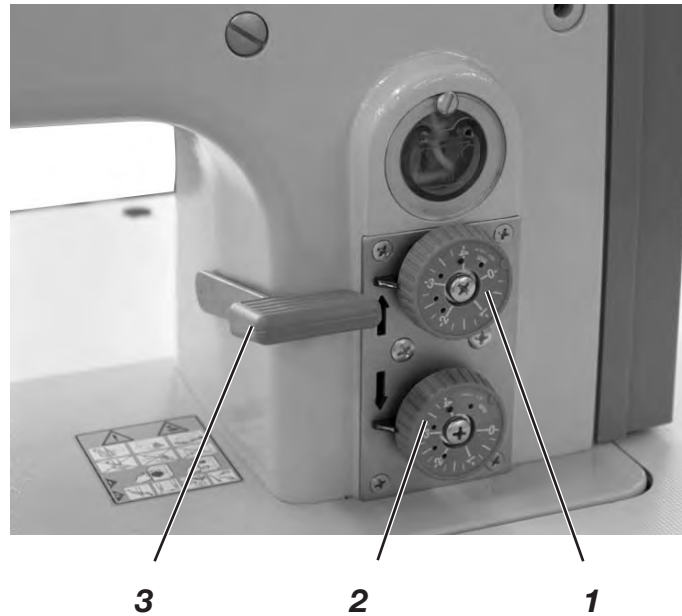
6.9 Régler la pression du pied presseur



La pression du pied presseur se règle par la vis de réglage 1.

- Desserrer le contre-écrou 2.
- Augmenter la pression du pied presseur =
Tourner la vis de réglage 1 dans le sens des aiguilles d'une montre.
- Réduire la pression du pied presseur =
Tourner la vis 1 de réglage dans le sens inverse des aiguilles d'une montre.
- Resserrer à nouveau le contre-écrou 2.

6.10 Régler la longueur de point



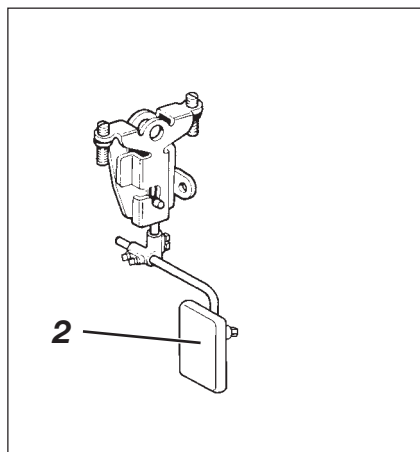
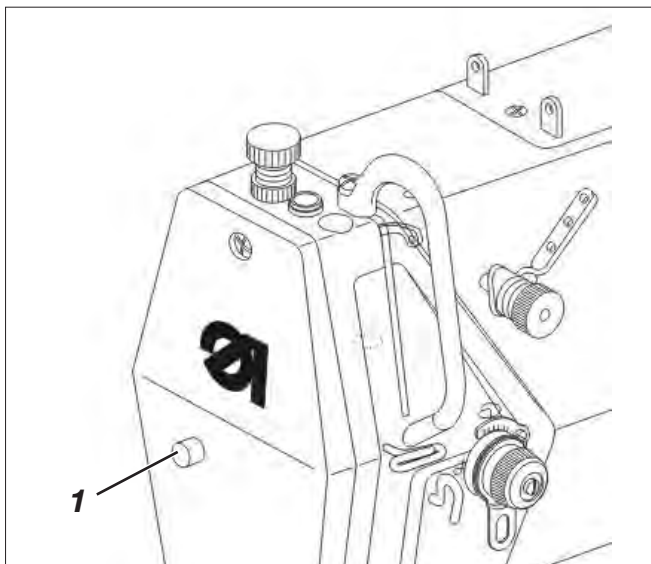
- On peut régler la longueur de point pour la couture en marche avant avec la roue de réglage 1.
- On peut régler la longueur de point pour la couture en marche arrière avec la roue de réglage 2.

Modifier la longueur de point pendant la couture

Avec le levier de réglage de point 3, il est possible de régler durant la couture même, n'importe quelle longueur de point pour couture en marche avant et arrière.

- Levier de réglage de point 3 tout en haut.
Couture en marche avant avec la longueur de point réglée.
- Levier de réglage de point 3 tout en bas.
Couture en marche arrière avec la longueur de point réglée.

6.11 Levage du pied-presseur



Pour la pose ou le déplacement de l'ouvrage, le pied presseur peut être levé par voie mécanique ou électromagnétique. Selon le modèle ainsi que de l'équipement de la machine à coudre spéciale, on peut actionner le levier genouillère 2 (en option) ou la pédale en l'appuyant vers l'arrière.

Levage mécanique du pied presseur (genouillère en option)

- Actionner le levier genouillère 2.
Le pied presseur reste soulevé tant que le levier genouillère 2 est actionné.

Levage électromagnétique du pied

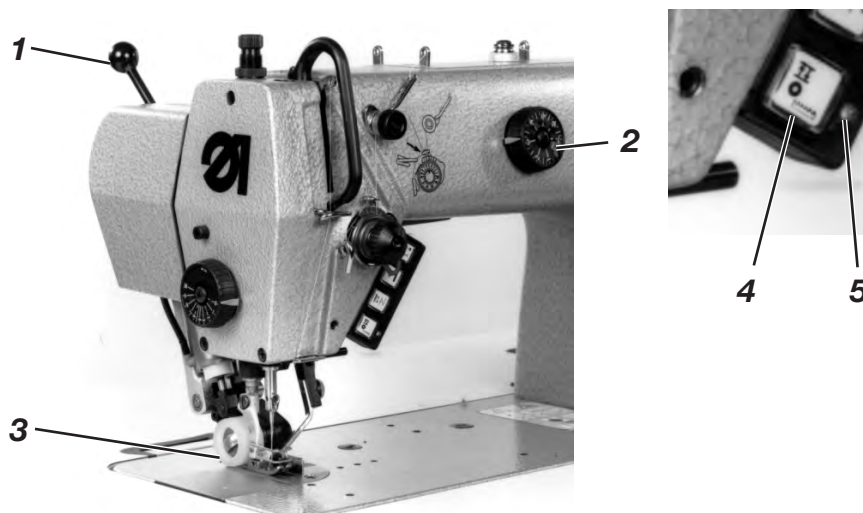
- Appuyer la pédale à moitié en arrière.
Le pied presseur reste soulevé tant que la pédale est maintenue dans cette position.
- En fin de couture actionner la pédale en appuyant à fond vers l'arrière pour activer le coupe-fil et soulever le pied presseur.

6.12 Bloquer le pied presseur en position haute

Avec le bouton 1, il est possible de bloquer en position haute le pied presseur soulevé de manière mécanique ou électromagnétique (par exemple pour bobiner le fil du crochet).

- Lorsque la machine à coudre est à l'arrêt, actionner la pédale en l'appuyant vers l'arrière et en la mettant en moyenne position ou actionner le levier genouillère.
Le pied presseur est levé.
- Appuyer sur le bouton 1 et relâcher la pédale ou le levier genouillère.
Le pied presseur levé est arrêté en position haute.
- Appuyer la pédale à moitié en arrière ou actionner à nouveau le levier genouillère.
Le pied presseur n'est plus arrêté.

6.13 Entraînement supérieur par rouleau (classes 273 et 274)



Avec la roue de réglage 2 on peut régler le trajet d'entraînement par le rouleau supérieur de manière différenciée jusqu'à 7 mm par rapport à l'entraînement inférieur.

En pivotant le levier 1 vers l'opérateur, on dégage le rouleau d'entraînement du rayon d'action. L'entraînement par le rouleau supérieur est neutralisé.

En pivotant le levier 1 vers l'arrière, on engage le rouleau d'entraînement dans le rayon d'action.

N.B.

Si pour à long terme, on n'a pas besoin de l'entraînement par le rouleau supérieur, régler le trajet d'entraînement avec la roue de réglage 2 à son valeur minimum pour ne pas solliciter la mécanique inutilement.

6.13.1 Commande électropneumatique du rouleau d'entraînement

L'unité de contrôle du moteur contient un module de fonction pour soulever et abaisser le rouleau d'entraînement par moyens électropneumatiques: il peut être activé en configurant un paramètre. (pour les valeurs de réglage voir le tableau des paramètres au chapitre 6.16.3, rangée A)

6.13.2 Module de fonction « Soulever/Abaisser le rouleau d'entraînement »

Généralités

Module de fonction

Un module de fonction est une partie de l'unité de contrôle pilotant un élément de la machine, comme par exemple l'action de soulever ou descendre le rouleau d'entraînement.

Du point de vue matériel (hardware), chaque module de fonction est composé de:

- Sortie (A ou B) par exemple pour contrôler une électrovanne.
- Entrée (A ou B) par exemple pour connecter une touche
- Sortie pour un indicateur à diodes électroluminescentes (A ou B) indiquant par exemple l'état de commutation.

Chaque module de fonction peut être commuté par le logiciel à différentes fonctions. Pour chaque module de fonction, il y a aussi d'autres paramètres, par exemple pour activer une opération de comptage ou commuter des fonctions après la coupe du fil.

Réglage et fonction

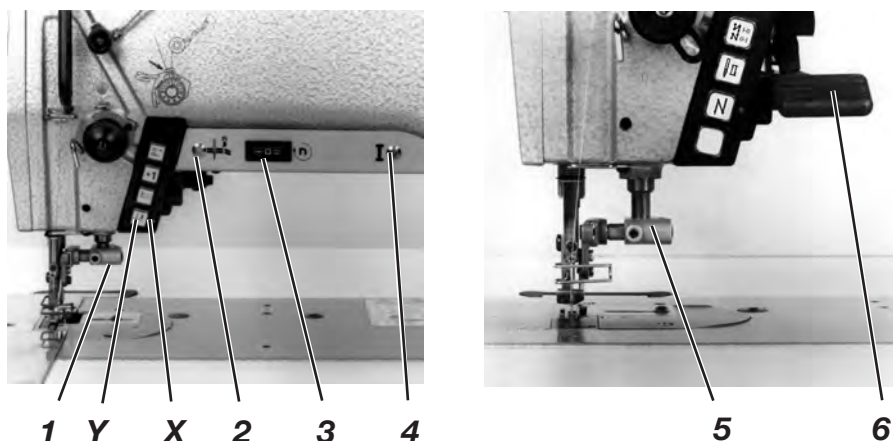
- Après la mise sous tension de la machine, le rouleau d'entraînement est soulevé. La diode lumineuse 5 est allumée et de ce fait signale que le rouleau d'entraînement est prêt à fonctionner, c'est-à-dire, le rouleau d'entraînement va descendre lors de la prochaine couture.
- En enfonçant la touche 4 on éteint la diode lumineuse 5 et de ce fait éteint également la fonction du rouleau d'entraînement, cela signifie que le rouleau d'entraînement ne va pas descendre lors de la prochaine couture.
- En enfonçant une nouvelle fois la touche 4, la diode lumineuse se rallume et de cette façon le rouleau d'entraînement est à nouveau prêt à fonctionner.
- Avec le début de la couture, un comptage de points « z1 » sera lancé (à condition que le rouleau d'entraînement soit prêt à fonctionner). Dans le cas où la fonction point d'arrêt initial a été activé, le comptage de points commencera plus tard, soit après la fonction point d'arrêt initial.
- Lorsque le nombre de points réglé « z1 » est atteint (valeurs à régler selon le tableau des paramètres au chapitre 6.16.3, rangée B), le rouleau d'entraînement descend. Si le nombre de points a été réglé à « 0 », le rouleau d'entraînement descend immédiatement lorsque la couture commence.
- Appuyer sur la touche 4 durant le comptage de points « z1 » signifie la fin immédiate du comptage et l'abaissement immédiat du rouleau d'entraînement.
- Si le pied presseur est levé pendant que le rouleau d'entraînement est en bas (via pédale se trouvant en position « -1 »), le rouleau d'entraînement sera également levé. Après la descente du pied presseur, le comptage de points commence et le rouleau d'entraînement descend, dès que le nombre de points réglé sera atteint (valeurs à régler selon tableau des paramètres au chapitre 6.16.3, rangée B). Si le nombre de points a été réglé à « 0 », le rouleau d'entraînement descend en même temps que le pied presseur. Appuyer sur la touche 4 durant le comptage de points signifie la fin immédiate du comptage et l'abaissement immédiat du rouleau d'entraînement.
- Si le rouleau d'entraînement est en bas, et que l'on coud un point d'arrêt manuel, le rouleau d'entraînement sera soulevé durant la couture en marche arrière. Après la fin de la couture du point d'arrêt manuel le rouleau d'entraînement descend.
- Avec le lancement des opérations point d'arrêt final ou coupe du fil, le rouleau d'entraînement est soulevé.
- Il est possible, même durant la couture, de désactiver la fonction du rouleau d'entraînement en enfonçant la touche 4, et la réactiver par une nouvelle pression sur la touche. La diode lumineuse 5 indique, si le rouleau d'entraînement est prêt à fonctionner.

F

6.13.3 Tableau de paramètres pour le module de fonction « Soulever/Abaisser le rouleau d'entraînement »

Fonction	Paramètre de l'unité de contrôle DA220C
A Activer module de fonction « Soulever/Abaisser le rouleau d'entraînement »	F-250=5
B Nombre de points à partir duquel le rouleau d'entraînement sera abaissé	F-253

6.14 Coupe-bords (classes 272 640642 et 272 740642)



Coupe-bords mécanique pour la classe 272-640642

Le dispositif coupe-bords 5 est mécaniquement activé par l'abaissement du levier 6 ou désactivé par son relèvement.

Contrôle de vitesse du coupe-bords pour la classe 272-740642

Avec le commutateur 3 on peut changer la vitesse de coupe.

Position 0 = Coupe-bords hors désactivé,

Position I = Vitesse de coupe lente, pour longueurs de points normales.

Position II = Vitesse de coupe rapide, pour grandes longueurs de points.

La diode lumineuse verte 4 est allumée, lorsque la machine est allumée.

Commande électropneumatique du coupe-bords pour la classe 272-740642

L'unité de contrôle du moteur contient deux modules de fonction pour soulever et abaisser le rouleau d'entraînement par moyens électropneumatiques: ils peuvent être sélectionnés en configurant un paramètre.

Module de fonction « Coupe-bords manuel »

- Régler le module de fonction « Coupe-bords manuel ». (Réglage : voir le tableau des paramètres, rangée A)
- Par une pression sur la touche Y le dispositif coupe-bords peut être activé à tout moment. La diode lumineuse X est alors éteinte.
- Avec ce réglage de paramètre (réglage : voir le tableau des paramètres, rangée B), le dispositif coupe-bords est désactivé au moment de la coupe du fil.

Tableau des paramètres pour module de fonction « Coupe-bords manuel »

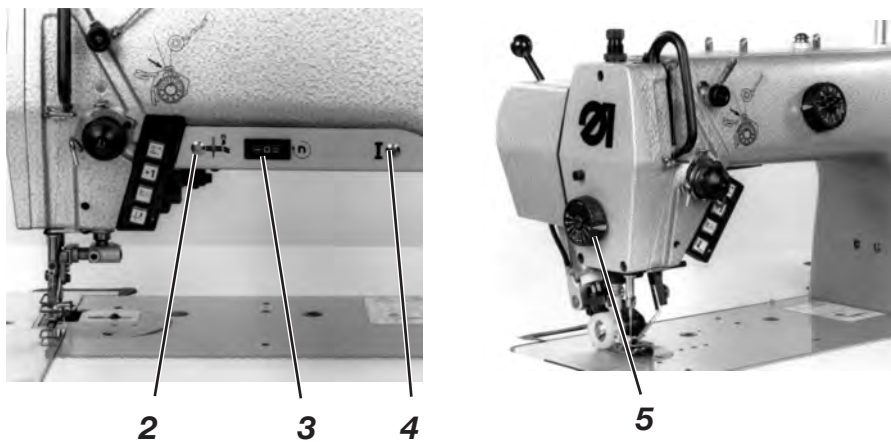
Fonction	Paramètre de l'unité de contrôle DA220C
A Mode de fonction « Coupe-bords manuel »	F-250=8
B Avec ce réglage de paramètre, le coupe-bords est désactivé au moment de la coupe du fil, aussi bien qu'après la mise sous tension.	F-251=1

Module de fonction « Coupe-bords automatique »

- Régler le module de fonction « Coupe-bords automatique ».
(Valeurs de réglage : voir le tableau des paramètres, rangée A)
- Après la mise sous tension de la machine, le coupe-bords est activé, le couteau est en haut et la diode lumineuse X clignote. Le clignotement de la diode lumineuse X indique que l'activation automatique du couteau est imminent dès le lancement d'une couture avec comptage de points « z1 ».
- Par la pression sur la touche Y avant le début de la couture, le coupe-bords est désactivé. La diode lumineuse s'éteint.
- En enfonçant une nouvelle fois la touche Y avant le début de la couture, le coupe-bords sera à nouveau activé. La diode lumineuse clignote.
- Le comptage de points « z1 » activant le coupe-bords commence avec la couture. La diode lumineuse clignote.
- Après le comptage de points (« z1 ») le coupe-bords est activé et la diode lumineuse s'allume. (Valeurs de réglage : voir le tableau des paramètres, rangée B)
- Si le compteur de points « z1 » est réglé à « 0 », le coupe-bords est activé dès la première piqûre de l'aiguille.
- Pendant le comptage de points « z1 » la pression sur la touche Y arrête immédiatement le comptage et active le coupe-bords instantanément.
- Le comptage de points (« z2 ») en vue de la désactivation a commencé après l'activation du coupe-bords. La diode lumineuse clignote et de ce fait signale que la désactivation automatique du coupe-bords est imminent. (Valeurs de réglage : voir le tableau des paramètres, rangée C).
- Si le compteur de points « z2 » est réglé à « 0 », une désactivation automatique du coupe-bords n'a pas lieu.
- Pendant le comptage de points « z2 » la pression sur la touche Y arrêtera le comptage et désactivera le coupe-bords instantanément.
- Un autre paramètre détermine (valeurs de réglage : voir le tableau des paramètres, rangée D), si la première couture après la coupe du fil sera effectuée avec ou sans coupe-bords.

Tableau des paramètres pour module de fonction « Coupe-bords automatique »

Fonction	Paramètre de l'unité de contrôle DA220C
A Mode de fonction « Coupe-bords automatique »	F-250=9
B Nombre de points « z1 » pour l'activation automatique du coupe-bords	F-253=z1
C Nombre de points « z2 » pour la désactivation automatique du coupe-bords	F-254=z2
D Avec ce réglage de paramètre, le coupe-bords est activé automatiquement pour la couture après la coupe du fil	F-251=1
Avec ce réglage de paramètre, le coupe-bords est désactivé après la coupe du fil	F-251=0



Commande électropneumatique (classe 272-740142)

La diode lumineuse verte (DEL) 4 est allumée, lorsque la machine est allumée. Le mode de travail du coupe-bords est déterminé à travers le commutateur à trois positions 3. En position I du commutateur, le coupe-bords est activé pour les applications normales. La position II du commutateur est destinée à l'activation du coupe-bords pour les grandes longueurs de point. Positionner le commutateur en position 0 pour désactiver la fonction.

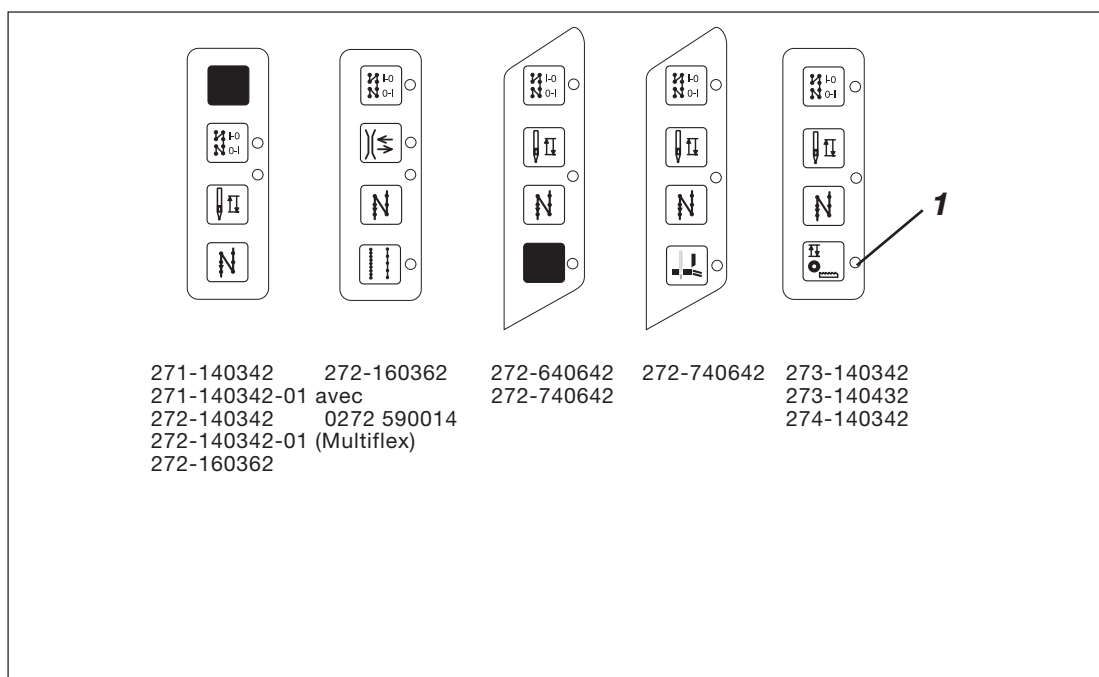
Si la diode lumineuse jaune (DEL) 2 clignote, le coupe-bords sera activé selon le nombre de points programmé (paramètre 259 au niveau fabricant; Condition préalable: Paramètre 255=2). Le nombre de points déterminant la désactivation du coupe-bords est déterminé par le paramètre 258 au niveau fabricant.

La diode lumineuse jaune (DEL) 1 reste allumée en permanence tant que le coupe-bords est activé.






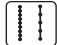

6.15 Roue de réglage sur le couvercle de tête (équipement de série sur la classe 274 / sur la classe 273 équipement optionnel 0273 001041)

On peut régler la position inférieure du pied presseur avec la roue de réglage 5. La marge de réglage est approximativement de 0 à 5 mm.

6.16 Bloc de touches au bras de la tête de machine



Suivant la sous-classe et l'équipement, il est possible de prévoir les touches ainsi que les affichages suivants sur les machines de série:

DEL/ Touche	Fonction
	Réaliser ou supprimer un arrêt initial ou final. Si les arrêts initiaux ou finals sont activés d'une façon générale, l'appui de la touche va désactiver l'arrêt suivant. Si les arrêts initiaux ou finals sont désactivés d'une façon générale, l'appui de la touche va activer l'arrêt suivant.
	Positionner l'aiguille en haut ou en bas. Avec les paramètres F-140 (DA 220C) ou 446 (DA40MS) la fonction de cette touche peut être déterminée 1 = aiguille en haut, 2 = aiguille en haut / en bas, 3 = point individuel, 4 = point individuel avec longueur de point raccourcie (si un commutateur de longueur de point existe) Le réglage départ usines correspond à 1 = aiguille en haut.
	Couture manuelle inversée. La machine coud en marche arrière tant que cette touche est enfoncée.
	Tension de fil supplémentaire Après la pression sur cette touche, la tension de fil complémentaire est activée ou désactivée.
	Soulever ou abaisser manuellement l'entraînement du rouleau supérieur
	Grande longueur de point MARCHE/ARRET
	Activer / Désactiver le coupe-bords
jaune	Affichage DEL : DEL allumée: la fonction sélectionnée est activée.
vert	Affichage: « Moteur sous tension » Attention ! Risque d'accident ! Lorsque le moteur est sous tension (DEL vert allumée), il est interdit d'effectuer les tâches suivantes: - Enfiler les fils d'aiguille et du crochet - Changer la canette, remplacer l'aiguille. - Régler le régulateur de fil. - Toutes les activités dans la zone où les pièces peuvent être en mouvement.

F

7 Coudre

Pour la description des opérations de couture, nous supposons que les conditions suivantes sont remplies:

- Au panneau de commande les fonctions suivantes sont sélectionnées :
Point d'arrêt au début et point d'arrêt à la fin : ACTIVÉ
Position du pied presseur avant et après la coupe: EN BAS
Position de l'aiguille avant la coupe: EN BAS (position 1)
- Interrupteur principal allumé.
- La dernière opération de couture a été terminée avec un point d'arrêt et une coupe du fil.

Suite des opérations et fonctions pendant la couture:



1



2

Processus de couture	Maniement / Explication
Avant la couture Situation initiale	- Pedal en position de repos. La machine à coudre est à l'arrêt. Aiguille en haut. Pieds presseurs en bas.
Mettre le matériel à coudre en position de début de couture	- Appuyer la pédale en arrière. Les pieds presseurs se lèvent. - Déplacer le matériel à coudre jusqu'à l'aiguille. Relâcher la pédale. Le pied presseur se pose sur l'ouvrage.
Avant la couture Commencer la couture.	- Appuyer sur la pédale vers l'avant et la maintenir dans cette position. Le point d'arrêt initial est cousu. Ensuite la machine continue à coudre avec la vitesse déterminée par la pédale.
Commencer la couture sans faire un point d'arrêt en début de couture	- Appuyer sur la touche 1 (suppression point d'arrêt) - Appuyer sur la pédale vers l'avant. - La machine coud avec la vitesse déterminée par la pédale.

Processus de couture	Maniement / Explication
<p>Au milieu de la couture</p> <p>Interrompre le processus de couture</p> <p>Coudre un coin</p> <p>Continuer le processus de couture (après avoir relâché la pédale)</p> <p>Coudre un arrêt intermédiaire</p>	<ul style="list-style-type: none"> - Relâcher la pédale (position de repos) . La machine s'arrête en position 1 (aiguille en bas). Le pied presseur est en bas. - Appuyer la pédale à moitié en arrière. La machine s'arrête en position 1 (aiguille en bas). Le pied presseur est soulevé. - Tourner l'ouvrage autour de l'aiguille. - Appuyer la pédale en avant. La machine coud avec la vitesse déterminée par la pédale. - Appuyer sur la touche 2 et maintenir la pédale dans sa position. La machine coud en marche arrière tant que la touche 2 reste enfoncée. La vitesse est déterminée par la pédale.
<p>En fin de couture</p> <p>Finir la couture</p> <p>Finir la couture sans effectuer un point d'arrêt final.</p>	<ul style="list-style-type: none"> - Appuyer la pédale entièrement en arrière et la maintenir dans cette position. Le point d'arrêt final est cousu. Le fil est coupé. La machine s'arrête en position 2. Le pied presseur est soulevé. Retirer l'ouvrage. - Appuyer sur la touche 1 (suppression point d'arrêt). Appuyer la pédale entièrement en arrière. Le point d'arrêt final n'est pas cousu. Le fil est coupé. La machine s'arrête en position 2. La position du pied presseur dépend de la position de la pédale: <ul style="list-style-type: none"> a) Pédale restée en position arrière: <ul style="list-style-type: none"> - Pied presseur soulevé. b) Pédale relâchée (position de repos): <ul style="list-style-type: none"> - Pied presseur en bas.

8 Entretien



Attention ! Risque d'accident !

Fermer l'interrupteur principal.
L'entretien de la machine à coudre doit s'effectuer uniquement, lorsque elle est coupée du secteur.

Les travaux d'entretien doivent être effectués au plus tard selon les intervalles indiqués dans les tableaux suivants (voir la colonne « Heures de service »).

Un matériel à coudre produisant beaucoup de poussières et duvets peut faire que les intervalles recommandés peuvent se réduire sensiblement.

8.1 Nettoyage et inspection

Une machine à coudre propre vous met à l'abri de pannes et perturbations!

Travaux d'entretien à exécuter	Commentaire	Heures de service
Tête de machine -Enlever la poussière et les déchets de fil.	Endroits exigeant des soins particuliers: - Dessous de la plaque à aiguille - Barrettes griffe d'entraînement - Environs du crochet - Boîte à canette - Dispositif coupe-fil - Environs de l'aiguille	8
-Nettoyer le carter d'huile (placé sous la tête de machine).	- Enlever poussières de couture et déchets de coupe	40

8.2 Lubrification



Attention ! Risque d'accident !

L'huile peut provoquer les éruptions cutanées.
Eviter tous contacts prolongés avec la peau.
Après chaque contact, se laver soigneusement.



Attention !

L'utilisation et l'évacuation d'huiles minérales sont soumises à une réglementation par la loi.
Remettre les huiles usées à un dépôt autorisé.
Protéger l'environnement.
Veiller à ne pas épancher d'huile.

Pour la lubrification de la machine à coudre spéciale, utiliser exclusivement l'huile **DA 10** ou de l'huile d'une qualité identique avec les spécifications suivante:

- Viscosité à 40° C : 10 mm²/s
- Point d'inflammation : 150°C

On peut se procurer l'huile **DA 10** à toutes les agences de la DÜRKOPP ADLER AG sous les numéros de références :

9047 000013 pour le récipient de 2 litres

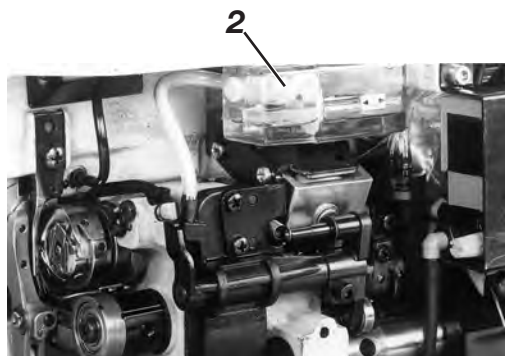
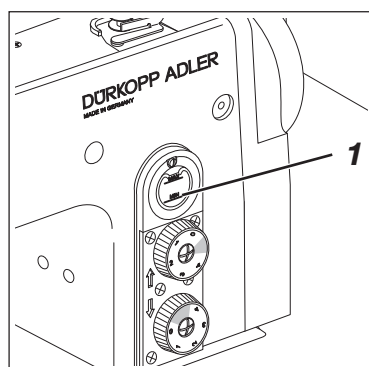
9047 000014 pour celui de 5 litres

Lubrification de la tête de machine

- Contrôler le réservoir d'huile 1 **une fois par semaine**. - Le niveau d'huile ne doit pas descendre en dessous du trait-repère « **MIN** ». Si nécessaire, remettre de l'huile par le trou jusqu'au trait-repère « **MAX** ».

Lubrification du crochet

- Contrôler le réservoir d'huile 2 **une fois par semaine** (ne concerne pas les sous-classes 271-140442, 271-140432, 273-140432).
Le niveau d'huile ne doit pas descendre en dessous du trait-repère « **MIN** ».
Si nécessaire, remettre de l'huile jusqu'au trait-repère « **MAX** ».



8.3 Réparation

En cas de panne ou pour vous procurer des pièces de rechange, veuillez contacter:

Dürkopp Adler AG

Potsdamer Str. 190

33719 Bielefeld

Tél. +49 (0) 180 5 383 756

Télécopie : +49 (0) 521 925 2594

Courriel : service@duerkopp-adler.com

Internet: www.duerkopp-adler.com